

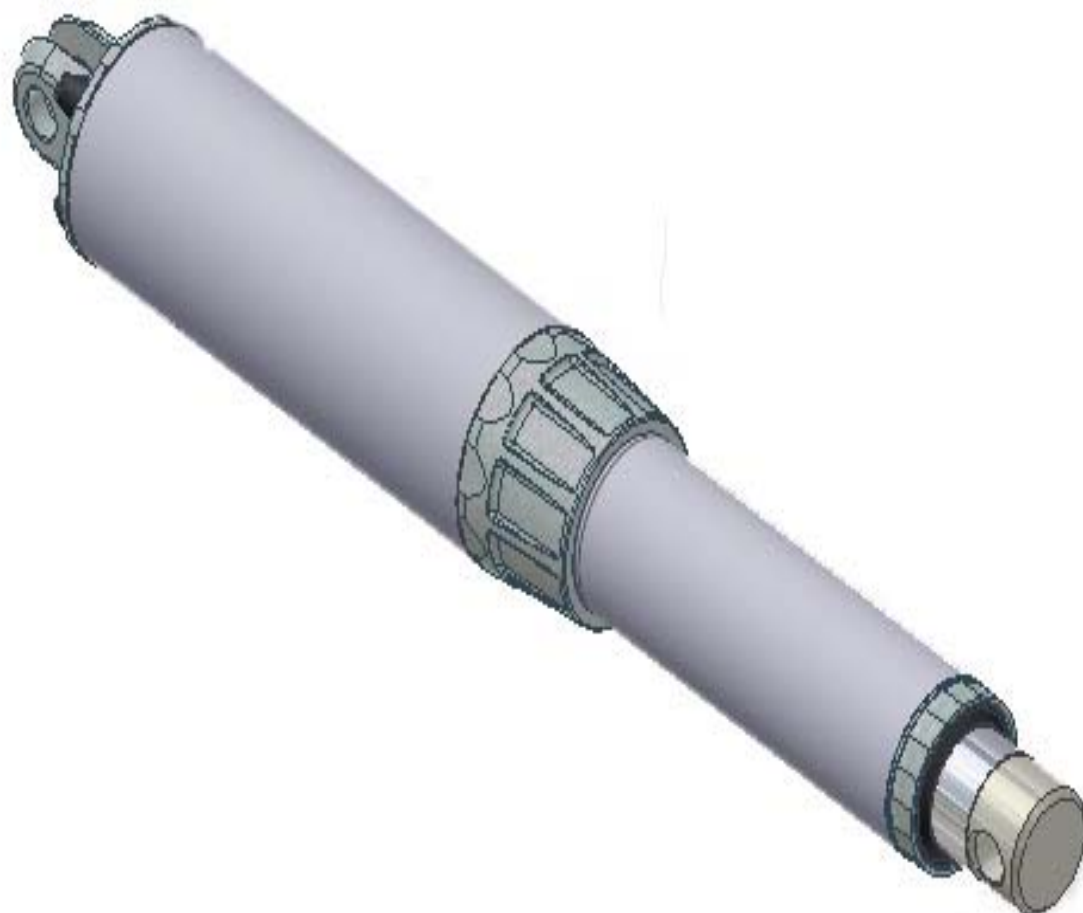
The logo for MecVel, featuring a stylized black and white graphic of a hand holding a pen or stylus, followed by the brand name "MecVel" in a bold, italicized sans-serif font with a registered trademark symbol (®).The CE mark, consisting of the letters "C" and "E" in a stylized, bold font, indicating compliance with European safety standards.

**Attuatore Elettromeccanico**  
**Electromechanical Actuator**

# L02-L03

**Manuale di Uso e Manutenzione**  
**Use and maintenance handbook**

L02 L03



ITALIANO

<b>1</b>	<b>NORME ED AVVERTENZE GENERALI.....</b>	<b>4</b>
1.1	Premessa.....	4
1.2	Riferimenti normativi .....	4
1.3	Marcatura CE .....	4
<b>2</b>	<b>DESCRIZIONE DELLA MACCHINA E CARATTERISTICHE TECNICHE .....</b>	<b>5</b>
2.1	Configurazioni dei modelli L02-L03 .....	6
2.2	Descrizione dei componenti e degli accessori.....	6
2.2.1	Motorizzazioni .....	7
2.2.2	Riduttori .....	7
2.2.3	Steli filettati.....	7
2.2.4	Controllo della corsa dell'attuatore .....	7
2.2.5	Attacchi e dispositivi di fissaggio .....	8
2.2.6	Dispositivo di antirotazione .....	8
2.2.7	Chiocciola di sicurezza .....	8
2.2.8	Lubrificanti.....	9
<b>3</b>	<b>TRASPORTO E SMALTIMENTO .....</b>	<b>9</b>
3.1	Smaltimento .....	10
<b>4</b>	<b>INSTALLAZIONE .....</b>	<b>10</b>
4.1	Piazzamento .....	10
4.2	Regolazione sistema finecorsa .....	12
4.3	Collegamenti .....	15
4.3.1	Collegamento elettrico .....	15
4.4	Predisposizioni a carico del cliente .....	16
<b>5</b>	<b>FUNZIONAMENTO ED USO .....</b>	<b>17</b>
5.1	Funzionamento .....	17
5.2	Uso previsto e condizioni di utilizzo .....	17
5.3	Preparazione del ciclo di lavoro e di carico .....	20
5.4	Rischi residui.....	20
<b>6</b>	<b>MANUTENZIONE DELL'ATTUATORE.....</b>	<b>21</b>
6.1	Precauzioni e indicazioni comportamentali generali .....	21
6.2	Operazioni di manutenzione dell'attuatore .....	22
6.3	Riparazione dell'attuatore .....	23
6.4	Sostituzione dell'attuatore .....	23
<b>7</b>	<b>MANOVRE DI EMERGENZA .....</b>	<b>24</b>
<b>8</b>	<b>INTERFACCIA CON L'OPERATORE .....</b>	<b>24</b>
<b>9</b>	<b>CONDIZIONI DI GARANZIA.....</b>	<b>24</b>
<b>10</b>	<b>NOTE .....</b>	<b>24</b>

---

---

## 1 NORME ED AVVERTENZE GENERALI

### 1.1 PREMESSA

Il presente manuale è proprietà della MecVel s.r.l.

Tutti i diritti sono riservati, viene pertanto vietata la riproduzione o la cessione a terzi dei contenuti del presente documento.

La MecVel s.r.l. si riserva il diritto di apportare modifiche al presente manuale senza alcun specifico preavviso.

Prima di procedere all'utilizzo della macchina si raccomanda di leggere attentamente questo documento.

**L'attuatore non è e non deve essere considerato come un dispositivo di sicurezza.** L'utente finale o il costruttore della macchina o impianto all'interno del quale l'attuatore è utilizzato come componente è responsabile della sicurezza della macchina o dell'impianto e quindi è tenuto ad installare l'attuatore stesso solo conformemente alle norme di sicurezza applicabili vigenti nel paese di installazione ed utilizzo.

Il presente manuale è relativo alla famiglia di prodotti L02-L03, descritta nelle successive sezioni.

L'attuatore può essere personalizzato per applicazioni specifiche richieste esplicitamente dal cliente; in questo caso è possibile che il manuale venga modificato e/o integrato da note particolari per l'utilizzo, l'installazione e la manutenzione. Tali note, se necessarie, saranno riportate a fondo manuale.

### 1.2 RIFERIMENTI NORMATIVI

Le norme di sicurezza applicate dal fabbricante per la progettazione e realizzazione dell'apparato in conformità alla marcatura CE sono riportate all'interno del fascicolo tecnico, Sezione 3 di proprietà della MecVel s.r.l.

*NOTA: Per eventuali dettagli e precisazioni contattare la MecVel s.r.l.*

### 1.3 MARCATURA CE

Ogni attuatore è provvisto di una targa dati riportante le seguenti informazioni:

- **dati del costruttore**
- **modello**
- **anno di costruzione.**

Si riporta a titolo di esempio una della targhe dati apposte dalla MecVel s.r.l.

	<b>Via Due Portoni, 23</b> <b>40132 Bologna – I –</b> <b>Tel. +39 051 4143711</b>	
	CERTIFICATA/CERTIFIED UNI EN ISO9001:2000	
DATA/DATE .....	COD.	
O.P. ....	MOD./MODEL L02-L03	
CORSA/Stroke .....	VEL./Speed .....	
RAPP./Ratio .....	Mot.	90 V
SERVIZIO/Duty cycle		S3 30%

## 2 DESCRIZIONE DELLA MACCHINA E CARATTERISTICHE TECNICHE

CARATTERISTICHE	VALORE
Motorizzazione CC	12/24/36/V
Meccanismo di riduzione	Riduttore epicicloidale
Meccanismo di traslazione	Stelo trapezoidale filettato Vite a ricircolo di sfere
Asta traslante	-
Attacchi, ancoraggi, snodi	Posteriori Anteriori
Dispositivi di controllo corsa	Encoder Magnetico esterno
Lubrificazione	Permanente a grasso
Grado di protezione	Variabile a seconda della richiesta del cliente (MAX IP65)
Peso	Variabile a seconda della configurazione (Esempio 2,5 Kg per 100 mm di corsa)

Le configurazioni previste per l'attuatore sono riportate sotto con le rispettive sigle:

<b>MOD. L02</b>	<b>MOD. L03</b>
<b>MOD. L02-FCE</b>	<b>MOD. L03-FCE</b>
<b>MOD. L02-FCM</b>	<b>MOD. L03-FCM</b>
<b>MOD. L02-VRS</b>	<b>MOD. L03 VRS</b>

*NOTA: Eventuali configurazioni personalizzate sono realizzabili. Per la rispondenza del presente manuale all'utilizzo di tali configurazioni contattare il costruttore.*

## 2.1 CONFIGURAZIONI DEI MODELLI L02 - L03

Per la descrizione delle caratteristiche tecniche dei componenti e dispositivi delle configurazioni di seguito riportate si rimanda alla sezione 2 *CARATTERISTICHE TECNICHE* del presente manuale.

MODELLO	MOTORE*	RIDUTTORE	STELO	ASTA TRASLANTE	FINECORSA
L02	B	EP	TR	Cromata (standard) INOX (a richiesta)	-
L02 VRS	B	EP	VRS	Cromata (standard) INOX (a richiesta)	a richiesta
L02 FCE	B	EP	TR	Cromata (standard) INOX (a richiesta)	FCE
L02 FCM	B	EP	TR	Cromata (standard) INOX (a richiesta)	FCM
L03	C	EP	TR	Cromata (standard) INOX (a richiesta)	-
L03 VRS	D	EP	VRS	Cromata (standard) INOX (a richiesta)	a richiesta
* L03 FCE	C	EP	TR	Cromata (standard) INOX (a richiesta)	FCE
L03 FCM	C	EP	TR	Cromata (standard) INOX (a richiesta)	FCM

vedi tabella sottostante:

### LEGENDA:

- NON PRESENTE
- EP RIDUTTORE EPICICLOIDALE
- TR FILETTATURA TRAPEZOIDALE
- VRS VITE A RICIRCOLO DI SFERE
- FCE FINECORSA ESTERNO
- FCM FINECORSA MAGNETICO

TIPO MOTORE	B	C	D
TAGLIA MOTORE	36	51	40

## 2.2 DESCRIZIONE DEI COMPONENTI E DEGLI ACCESSORI

Per quanto riguarda le caratteristiche tecniche e prestazionali si fa riferimento al catalogo del prodotto.

Dal disegno sotto riportato si identificano le parti che costituiscono l'attuatore.



Dal disegno sopra riportato si identificano le parti che costituiscono l'attuatore

### **2.2.1 Motorizzazioni**

La motorizzazione è CC a magneti permanenti.

Le tensioni disponibili sono 12, 24 e 36 V.

### **2.2.2 Riduttori**

Riduttore epicicloidale ad uno stadio con satelliti in resina acetalica oppure a due stadi ove il primo ha isatelliti in resina acetalica ed il secondo in acciaio; questa tipologia dà altri rendimenti e conseguentemente trova applicazione ove i fattori di servizio richiesti sono elevati.

### **2.2.3 Steli filettati**

Gli steli sono usualmente a filettatura trapezoidale in acciaio C20 o superiore e ottenute con processo di rullatura, accoppiati a madreviti in bronzo o in materiale plastico termofuso per assicurare un'alta resistenza ai carichi. Nelle versioni VRS gli steli sono a ricircolazione di sfere rullati e temprati, accoppiati a madreviti (o chiocciolate) temprate e rettificata.

### **2.2.4 Controllo della corsa dell'attuatore**

Agli attuatori si possono applicare diversi sistemi di controllo della corsa: dai semplici microinterruttori, meccanici o magnetici, che generano un segnale che gestisce l'alimentazione del motore (funzionamento ON/OFF), fino a dispositivi elettronici per realizzare servomeccanismi.

Le diverse tipologie di dispositivi disponibili sono:

mod.L02-L03

---

---

## **Finecorsa meccanici esterni**

Sono microswitch ad un contatto in scambio integrati dentro involucri fissati sul canotto e sull' asta traslante. Sono azionati da una asta che trasla in modo solidale con l' asta traslante dell' attuatore. E' possibile la regolazione del dispositivo.

## **Finecorsa magnetici**

I finecorsa magnetici sono sensori azionati da un campo magnetico e vengono applicati per mezzo di opportuni adattatori al canotto. Leggono il campo, di forma toroidale, generato da un anello magnetico fissato alla madrevite dell'attuatore. Il sensore può quindi leggere in qualsiasi posizione angolare del canotto che, ovviamente, dovrà essere in materiale amagnetico. Questo tipo di controllo non si può applicare nelle versioni con antirotazione.

## **Encoder incrementale**

L'encoder è un trasduttore incrementale rotativo che trasforma un movimento angolare in una serie di impulsi elettrici digitali. Viene integrato direttamente sul motore. Genera in uscita un segnale digitale che origina un riferimento relativo, al quale deve essere data la posizione di zero ad ogni ripristino della macchina.

### **2.2.5 Attacchi e Dispositivi di Fissaggio**

Sono previsti attacchi standard e attacchi a disegno. Devono essere scelti in relazione all'installazione dell'attuatore al fine di annullare l'eccentricità del carico.

Si sottolinea che sull'attacco si scarica la coppia di reazione che agisce sulla madrevite in seguito all'applicazione del carico perciò nel caso di attacchi a forcella o a snodo sferico si deve prevedere il dispositivo antirotazione.

### **2.2.6 Dispositivo di antirotazione**

Il dispositivo di antirotazione è necessario quando l'applicazione non consente di vincolare l'asta traslante alle rotazioni attorno al proprio asse (consigliato con attacco anteriore a snodo sferico).

### **2.2.7 Chiocciola di Sicurezza**

La chiocciola di sicurezza è un dispositivo che consente il controllo dell'usura della madrevite, prevenendo la caduta del carico qualora si abbia il collasso del filetto per usura, prima delle necessarie operazioni di monitoraggio.

È realizzata con una seconda madrevite in acciaio posta tra l' asta traslante e la madrevite di lavoro i due particolari sono solidali tra loro. La chiocciola di sicurezza impedisce che l'asta traslante rientri o fuoriesca improvvisamente in caso di rottura della madrevite di lavoro. (carico in compressione e a trazione per gli attuatori).



## 2.2.8 Lubrificanti

Le caratteristiche tecniche dei lubrificanti standard sono riportate nelle tabelle sottostanti, per usi particolari sono disponibili grassi speciali, in questo caso contattare l'Ufficio Tecnico della MecVel s.r.l.

### GRASSO STANDARD

Marca	Tipo	T min	T max	T goccia	Olio base	Addensante	Classe NLGI
Vanguard	G.S. Friction 2	-45 °C	+150 °C	+180 °C	Sintetico	Idrossistearato di litio	2

### GRASSI EQUIVALENTI

Marca	Tipo	T min	T max	T goccia	Olio base	Addensante	Classe NLGI
Klueber	Isoflex LDS 18 Special A	-50 °C	+120 °C	-	Sintetico complessi di litio	Saponi	2
Dow Corning	Molykote BG20	-45 °C	+180 °C	+290 °C	Estere sintetico	Saponi complessi di litio	2

Per le caratteristiche tecniche e prestazionali si rimanda al Catalogo fornito dal fabbricante.

## 3 TRASPORTO E SMALTIMENTO

Il prodotto viene consegnato in imballi (scatole cartone, casse etc) a seconda degli accordi con il cliente e in base alle dimensioni del prodotto. Si raccomanda di movimentare i prodotti dopo aver aperto l'imballo, utilizzando idonei sistemi di movimentazione (quali carrelli elevatori, transpallet, cinghie di sicurezza).

Si richiama l'attenzione al rispetto delle condizioni di sicurezza per il trasporto del prodotto da parte dell'operatore.

In particolare si ricorda di indossare opportuni dispositivi di protezione individuali quali scarpe con rinforzo e guanti al fine di evitare danni o lesioni provocate da una eventuale caduta accidentale del prodotto.

Il peso, per l'attuatore con corsa pari 100 mm, è di circa 1 Kg, ciò implica che la macchina può essere trasportata senza l'ausilio di particolari strumenti, fino a circa 10 Kg di peso; si raccomanda tuttavia di considerare che per attuatori di lunghezza superiore ai 500mm il baricentro spostato verso il motore può causare difficoltà nel trasporto e richiedere l'ausilio di un secondo operatore e/o strumenti opportuni.

Si prega di porre la massima attenzione nella movimentazione della scatola contenente il prodotto per evitare che eventuali urti danneggino l'attuatore.

### **3.1 SMALTIMENTO**

Di seguito sono riportati i prodotti correlati all'attuatore che devono essere smaltiti secondo quanto previsto dalle normative vigenti nel Paese di uso e installazione del prodotto:

- Imballaggio in fase di installazione;
- Componenti dell'attuatore in fase di sostituzione o riparazione;
- Lubrificante in fase di pulizia e manutenzione;
- Attuatore in fase di sostituzione o riparazione.

È severamente vietato disperdere nell'ambiente i rifiuti derivanti dalle operazioni sopra indicate.

## **4 INSTALLAZIONE**

### **4.1 PIAZZAMENTO**

L'attuatore deve essere installato in modo che i carichi ad esso applicati risultino agire nella sola direzione assiale.

In fase di montaggio è necessario curare l'allineamento dei punti di fissaggio dell'attuatore. A tal fine è opportuno indicare, in sede di scelta dell'attuatore, i fissaggi anteriori e posteriori adeguati alla situazione di carico cui sarà sottoposto l'attuatore, così si evita il funzionamento irregolare e la possibile fuoriuscita di lubrificante.

Si raccomanda un'installazione robusta e sicura che garantisca la stabilità dell'attuatore durante il funzionamento secondo le indicazioni di seguito riportate:

1. disporre il foro dell'attacco posteriore dell'attuatore in posizione coassiale al foro del supporto esterno;

2. posizionare il tirante di fissaggio nella sede sopra realizzata e serrare in modo da rendere stabile l'attuatore al supporto esterno;
3. collegare il carico all'attacco anteriore dell'attuatore utilizzando gli opportuni dispositivi di fissaggio (tiranti, viti, spine etc.);
4. eseguire il collegamento elettrico.

**L'ECCENTRICITÀ DEL CARICO DOVUTA AD UNA SCELTA ERRATA DEI FISSAGGI E/O DA UNO SCORRETTO MONTAGGIO CON CONSEGUENTE DISALLINEAMENTO DEI PUNTI DI FISSAGGIO PUÒ DARE ORIGINE A CARICHI RADIALI CON USURA DEI COMPONENTI INTERNI, FUORIUSCITE ANOMALE DI LUBRIFICANTE E IRREGOLARITÀ NEL FUNZIONAMENTO.**

È necessario che l'attuatore lavori nell'ambito della sua corsa utile stabilita evitando l'arresto a finecorsa meccanico. L'eventuale arresto a finecorsa meccanico dovuto ad un utilizzo dell'attuatore oltre i limiti della sua corsa utile può causare il danneggiamento dei componenti interni. In fase di messa in servizio devono essere effettuate e verificate le seguenti operazioni:

- In presenza di dispositivi di controlli di corsa elettrici, prima di azionare il motore elettrico, collegare il dispositivo di controllo e verificarne il suo funzionamento per evitare arresti a finecorsa meccanici;
- Verificare, azionando il motore con brevi impulsi, il corretto senso di avanzamento dell'asta traslante e della posizione degli eventuali dispositivi di fine corsa;
- Verificare l'assenza di eventuali interferenze tra l'asta traslante e altre parti della macchina, impianto o sistema in cui l'attuatore viene integrato o/e utilizzato.

*NOTA: Per la definizione della corsa utile dell'attuatore si rimanda al catalogo (contattare la MecVel s.r.l.).*



**NEL CASO IN CUI IL DISPOSITIVO DI FINECORSA SIA FORNITO GIÀ TARATO DAL FABBRICANTE LA ROTAZIONE MANUALE DELL'ASTA TRASLANTE PROVOCA LA PERDITA DELLE POSIZIONI REGOLATE ALL'ORIGINE.**

Al momento dell'installazione, per evitare un sovraccarico accidentale sull'attuatore, si consiglia di installare un limitatore di corrente amperometrico nel quadro elettrico di alimentazione.

La funzione di tale dispositivo è quella di limitare ad un valore di soglia regolabile la corrente assorbita dal motore elettrico, infatti essendo la corrente proporzionale al carico si riesce ad evitare il sovraccarico accidentale dell'attuatore.

*NOTA: Il limitatore non interviene sulla corrente di spunto motore necessaria durante l'avviamento.*

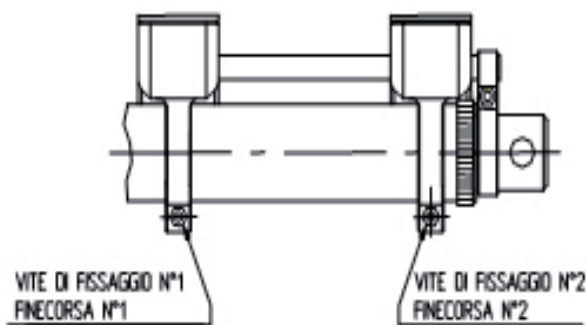
ITALIANO



**SI RICORDA DI NON METTERE MAI IN FUNZIONE L'ATTUATORE SENZA PRIMA AVER ESEGUITO CORRETTAMENTE LE OPERAZIONI DI POSIZIONAMENTO SOPRA ELENATE.**

## 4.2 REGOLAZIONE SISTEMI CONTROLLO CORSA

### TARATURA FINECORSO MECCANICI ESTERNI



Per regolare la corsa dell'asta traslante al valore prestabilito, agire sui microinterruttori 1 e 2 come segue:

A) Allentare le viti di fissaggio delle scatole porta micro.

B)\* 1) Retrarre lo stelo traslante nella posizione desiderata.

2) Posizionare la scatola portamicro (1) fino a commutare, con l'asta di comando, il micro corrispondente.

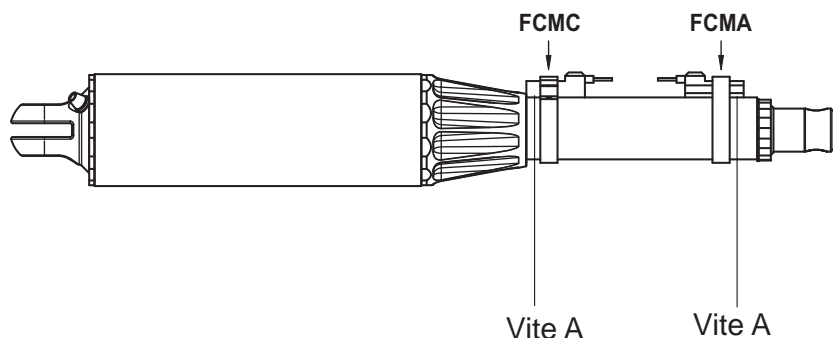
3) Serrare la scatola porta micro, in tale posizione, mediante la vite di fissaggio.

C)\* 1) Sfilare lo stelo traslante nella posizione desiderata.

2) Posizionare la scatola portamicro (2) fino a commutare, con l'asta di comando, il micro corrispondente.

3) Serrare la scatola porta micro, in tale posizione, mediante la vite di fissaggio.

## TARATURA FINE CORSA MAGNETICI



FCMC = Finecorsa magnetico chiusura

FCMA = Finecorsa magnetico apertura

Per regolare la corsa dello stelo traslante al valore prestabilito, agire sui sensori FCMA e FCMC come segue:

- A) Allentare le due fascette agendo sulle viti A.
- B)\*
  - 1) Retrarre lo stelo traslante nella posizione desiderata.
  - 2) Posizionare il fine corsa magnetico FCMC nella posizione di lettura (led acceso), facendo scorrere il sensore dalla cassa verso lo stelo.
  - 3) Serrare la fascetta, in tale posizione, mediante la vite A.
- C)\*
  - 1) Sfilare lo stelo traslante nella posizione desiderata.
  - 2) Posizionare il fine corsa magnetico FCMA nella posizione di lettura (led acceso),
  - 3) Serrare la fascetta, in tale posizione, mediante la vite A.

\* L'operazione va effettuata azionando il motore o, per i modelli predisposti, con volantino per manovra manuale (optional).

## Fine corsa magnetici FCM

Prestazioni	Tipo		
	Reed NC	Reed NO	PNP
Tensione in DC	3 / 110 V	3 / 30 V	6 / 30 V
Tensione in AC	3 / 110 V	3 / 30 V	/
Corrente a 25°C	0,5 A	0,1 A	0,20 A
Potenza	20 VA	6 VA	4 W
Cavo alimentazione	PVC 2 x 0,14 mm	PVC 2 x 0,14 mm	PVC 3 x 0,14 mm
Lunghezza cavo	2500 mm		
Protezione	IP67		

### Circuito Reed NC

Circuito con ampolla Reed normalmente chiusa protetta da varistore contro le sovratensioni generate all'apertura del circuito, e sistema di visualizzazione a LED.

### Circuito PNP

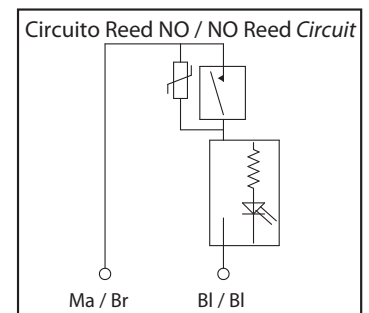
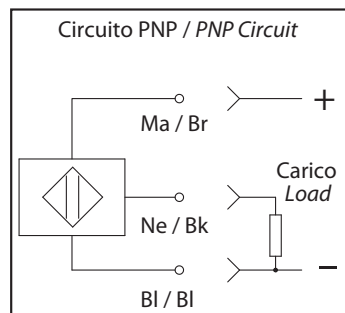
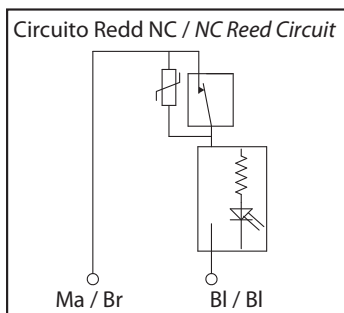
Circuito con effetto di Hall con uscita PNP.

Protetto contro l'inversione di polarità e contro picchi di sovratensione.

Sistema di visualizzazione a LED.

### Circuito Reed NO

Circuito con ampolla Reed normalmente aperta, protetta da varistore contro le sovratensioni generate all'apertura del circuito, e sistema di visualizzazione a LED.



## ENCODER

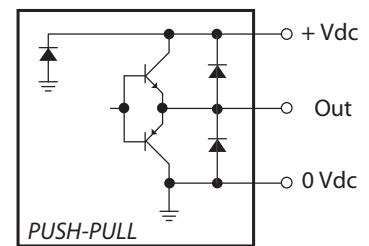
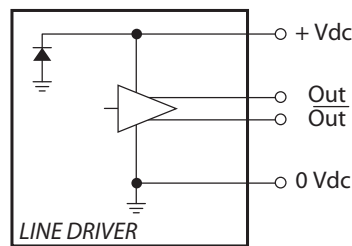
Encoder su motori CA

**Encoder incrementale bidirezionale** con (standard) e senza impulso di zero IP54.

**Impulsi giro disponibili:** 50 / 100 / 200 / 400 / 500 / 512 / 1000 / **1024 (standard)**

**Circuiti d'uscita disponibili:** **Line Drive 5 Vdc (standard)** Push Pull 24 Vdc / Open Collector NPN 10 -30 Vdc / Open Collector PNP 10 - 30 Vdc.

Rosso / Red	$\pm$ Vdc
Nero / Black	0 Vdc
Ver de / Green	A
Giallo / Yellow	B
Blu / Blue	Z
Marrone / Brown	-A
Arancione / Orange	-B
Bianco / White	-Z



Encoder lato opposto motore solo ALI4 E ALI4-F

- Alimentazione Encoder 3,8 V - 24 Vdc
- PUSH-PULL
- 2 canali - 4 impulsi/giro
- Corrente massima d'uscita: 100 mA



## 4.3 COLLEGAMENTI

### 4.3.1 Collegamento Elettrico



**TALI OPERAZIONI DEVONO ESSERE EFFETTUATE DA PERSONALE QUALIFICATO ED AUTORIZZATO DAL DATORE DI LAVORO.**

Una volta posizionato secondo le operazioni sopra descritte l'attuatore e gli eventuali dispositivi di controllo corsa devono essere alimentati collegando i cavi dell'alimentazione elettrica direttamente alla morsettiera posta all'interno del quadro elettrico di alimentazione.

Le operazioni di allacciamento devono essere svolte in condizione di massima sicurezza ponendo l'attenzione sulla necessità di utilizzo di dispositivi di protezione individuali (guanti, occhiali, etc.).

Schemi di riferimento per il collegamento elettrico sono presenti sul catalogo del prodotto (contattare la MecVel s.r.l.).

*NOTA: Se il motore è di tipo autofrenante ed è pilotato tramite un inverter si deve prevedere l'alimentazione separata dal freno.*

#### **4.4 PREDISPOSIZIONI A CARICO DEL CLIENTE**

L'utilizzatore dovrà installare la macchina in ambienti di lavoro adeguati, dotati di impianto elettrico e di illuminazione rispondente alla normativa vigente.

Si raccomanda inoltre l'installazione delle linee elettriche in ambienti asciutti e illuminati in conformità alla legislazione vigente, aventi caratteristiche ambientali di temperatura, umidità, ecc., conformi ai limiti imposti dalle norme applicabili.

In particolare deve essere cura dell'utilizzatore installare a bordo della macchina o assemblato all'interno del quale sarà inserito l'attuatore i seguenti dispositivi:

- Dispositivo di interruzione automatica di corrente (interruttore magnetotermico) a guardia dei contatti diretti e indiretti oltre che per proteggere i dispositivi elettrici da sovratensioni e sovracorrenti;
- Un sezionatore lucchettato, per le operazioni di manutenzione, dimensionato adeguatamente a cui converga l'intera alimentazione elettrica di tutto l'attuatore prima di giungere alle diverse apparecchiature;
- Realizzazione della messa a terra a guardia dei contatti indiretti e delle scariche atmosferiche.

Fare riferimento alle caratteristiche elettriche riportate nei maculai di uso e manutenzione.

Il tutto va inserito in un quadro elettrico di comando di grado IP adeguato all'applicazione. Nel caso in cui vengano inseriti dispositivi accessori di fine corsa, è obbligo dell'installatore che gli stessi siano alimentati sotto trasformatore.

Il costruttore non può essere ritenuto responsabile per malfunzionamenti che possono causare perdita delle prestazioni e/o danni a persone cose o animali qualora le condizioni di installazione differiscano da quelle raccomandate.

Si raccomanda di contattare il costruttore per verificare la compatibilità dell'ambiente di lavoro e di installazione dell'attuatore stesso.



## 5 FUNZIONAMENTO ED USO

### 5.1 FUNZIONAMENTO

La macchina è destinata alla movimentazione di carichi. Si compone di un motore elettrico che direttamente o tramite l'interposizione di un riduttore meccanico, mette in movimento uno stelo filettato sul quale scorre una madrevite; la madrevite, vincolata alla rotazione, realizza lo spostamento lineare dell'asta ad essa collegata.

Il carico, sempre e solo in direzione assiale, può essere applicato in tiro o in spinta, indipendentemente dal verso di avanzamento dell'asta. Si può prevedere per l'attuatore un funzionamento reversibile o irreversibile.

Comunque la transizione fra reversibilità e irreversibilità è influenzata da diversi fattori quali lo stato di usura dei ruotismi dell'attuatore (rodaggio), dal carico, dalla presenza di vibrazioni. Nei casi dubbi, per valutare con certezza l'irreversibilità del sistema si devono eseguire test sull'applicazione e contattare il costruttore.

*NOTA: Si sottolinea che la reversibilità dell'attuatore ne limita la precisione e la ripetibilità di posizionamento. Contattare la MecVel s.r.l. in caso di dubbi.*

### 5.2 USO PREVISTO E CONDIZIONI DI UTILIZZO

L'attuatore è progettato per un utilizzo conforme alle condizioni specificate dal fabbricante. È alimentato in tensione CA ma può prevedere anche un azionamento manuale nei soli casi di manovre di emergenza. Tramite la doppia sporgenza d'albero sul motore o tramite prolunghe sull'albero veloce del riduttore o ancora tramite l'utilizzo dei volantini. Nel caso si verificasse questa eventualità è necessario scollegare preventivamente l'alimentazione elettrica dell'attuatore.

Per l'uso si richiama l'attenzione al fattore di servizio dell'attuatore e alle condizioni ambientali. Il fattore di servizio e le condizioni ambientali sono parametri che si influenzano a vicenda. Il fattore di servizio è definito come il rapporto percentuale fra il tempo di lavoro e il tempo di sosta nel ciclo, calcolato su una base di tempo max. di 5 min.

Le condizioni ambientali sono caratterizzate dalla temperatura e dagli elementi che ne definiscono l'aggressività (umidità, salinità, polverosità, etc.).

Per l'utilizzo dell'attuatore in ambienti aggressivi oppure nei settori alimentare o farmaceutico è possibile montare un dispositivo a soffiello di protezione sull'asta traslante, in ogni caso per l'installazione dell'attuatore in tale ambienti contattare preventivamente il costruttore.

**Il fattore di servizio standard cui sono riferite le prestazioni degli attuatori è S3 30% ad una temperatura ambiente di riferimento di -10°C/+60°C ed una campo di pressione di 0,8-1,1 bar.**

A seconda della configurazione e dell'utilizzo dell'attuatore il fattore di servizio può variare. In ogni caso il fattore di servizio relativo al prodotto fornito è indicato sulla targa dati apposta sul prodotto. In caso di dubbi contattare l'Ufficio Tecnico della MecVel s.r.l. Indicativamente per l'uso previsto dell'attuatore, la corsa di funzionamento deve essere scelta nel rispetto dei limiti in tabella sotto riportata, legati alla velocità di rotazione dello stelo e del peso proprio del medesimo, (nel caso di montaggio ad asse orizzontale). Inoltre occorre rispettare i limiti legati all'instabilità al carico di punta (vedere diagramma sotto riportato). È necessario che l'attuatore lavori nell'ambito della corsa stabilita: in fase di progetto dell'applicazione si deve prevedere sempre un'extracorsa di almeno 10 mm in chiusura ed in apertura, riducendo così il rischio di arresti a finecorsa meccanico dell'attuatore.

*NOTA: Arresti a finecorsa meccanico dell'attuatore ne danneggiano i componenti interni! Per corse superiori a 20 volte il diametro dello stelo filettato si deve prevedere, ad asta traslante fuori, un'extra corsa di circa 150 mm in luogo di 10 mm per evitare disallineamenti fra asta e canotto.*

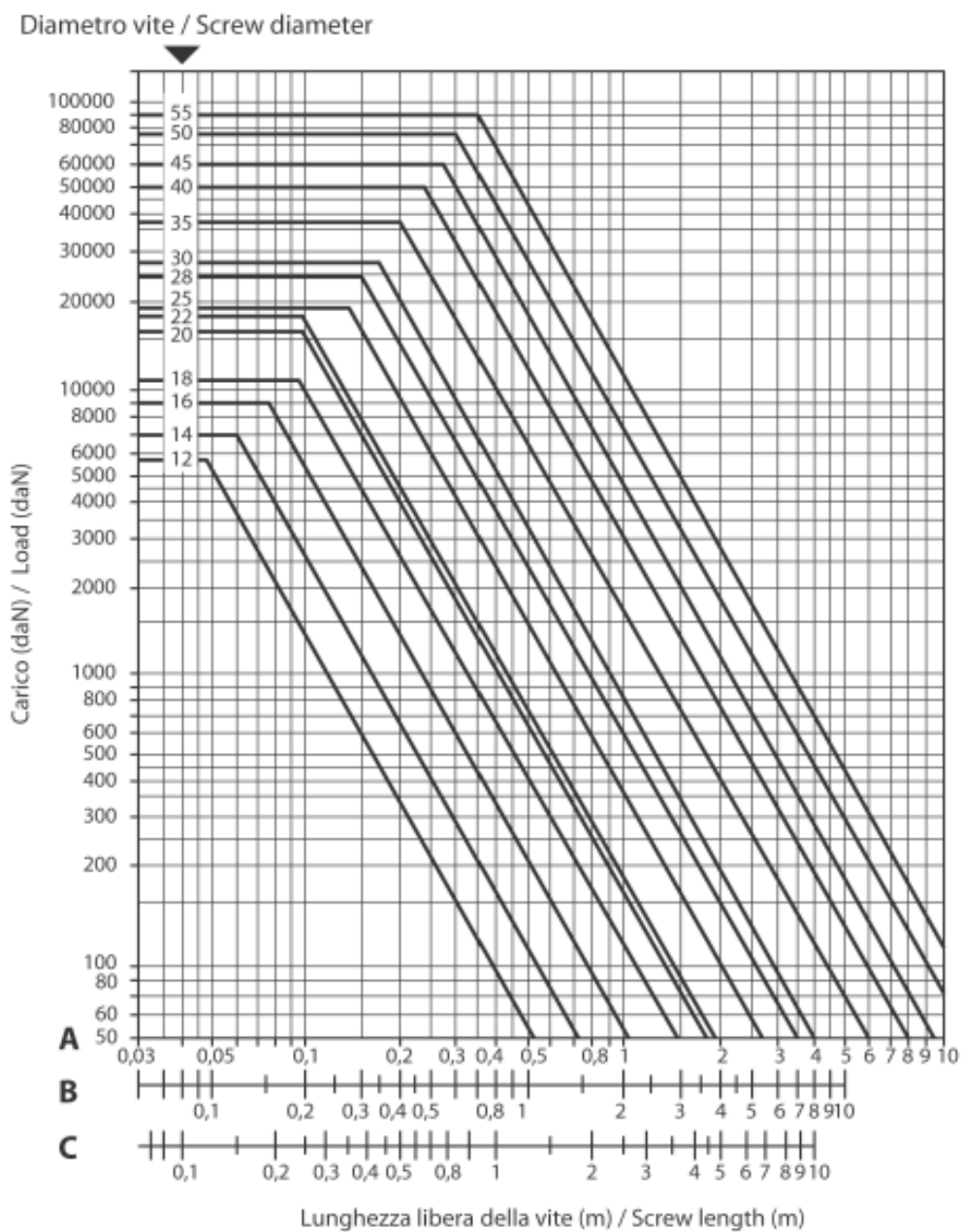
*NOTA: I disallineamenti danno luogo a carichi radiali, usure anomale con fuoriuscita di lubrificante e irregolarità di funzionamento.*

Al fine di determinare il valore limite del carico si fa riferimento al diagramma che dà il valore del carico limite in funzione della lunghezza dello stelo e delle sue condizioni di vincolo. In linea generale, si operano le seguenti scelte:

Serie attuatore / martinetto	Scala
Attuatore con corsa inferiore a 15-20 volte il diametro dello stelo filettato	C
Attuatore con corsa superiore a 15-20 volte il diametro dello stelo filettato	B



IL GENERICO MODELLO DI ATTUATORE NON È UTILIZZABILE IN ATMOSFERA ESPLOSIVA. PER INFORMAZIONI IN MERITO ALL'USO DEL PRODOTTO IN TALI CONDIZIONI CONTATTARE LA MECVEL S.R.L.



### 5.3 PREPARAZIONE DEL CICLO DI LAVORO E DI CARICO

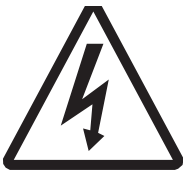


Prima di potere iniziare il ciclo di lavoro deve essere verificato:

- la corretta installazione dell'attuatore;
- la corretta taratura degli eventuali dispositivi di controllo della corsa;
- la corretta applicazione del carico di lavoro in relazione alle istruzioni riportate

È necessario tenere presente la velocità di traslazione in relazione al ciclo di carico a cui è sottoposto l'attuatore onde evitare fenomeni dinamici dovuti all'inerzia del carico o vibrazioni. Nel caso in cui si prevede la possibilità di una tale situazione contattare l'Ufficio Tecnico della MecVel s.r.l. per verificare la corretta scelta dell'attuatore in relazione al suo dimensionamento.

### 5.4 RISCHI RESIDUI

L'analisi e valutazione dei rischi ha messo in evidenza come nonostante si siano adottate tutte le misure disponibili per evitare la presenza di pericoli nell'utilizzo dell'attuatore, a causa della sua natura esistono dei rischi residui. Si da evidenza delle disposizioni che l'operatore dovrà adottare e dei pittogrammi adottati per segnalare i rischi residui.

RISCHIO RESIDUO	APPARATO	MISURE	CARTELLI
Parti in tensione	Motore e Apparecchi elettrici	Prima di eseguire qualsiasi operazione da parte dell'operatore sulla macchina va esclusa l'alimentazione elettrica	
Parti scaldanti	Motore, Apparecchi elettrici, Asta traslante, Gruppo riduttore	Indossare i DPI prescritti. Prima di eseguire qualsiasi operazione da parte dell'operatore sulla macchina bisogna attendere il raffreddamento dei componenti.	
Parti in movimento scoperte	Asta traslante	Prima di eseguire qualsiasi operazione da parte dell'operatore sulla macchina va esclusa l'alimentazione elettrica Indossare indumenti che non possano generare il rischio di trascinamento.	

mod.L02-L03

## 6 MANUTENZIONE DELL'ATTUATORE



DURANTE LE OPERAZIONI DI MANUTENZIONE È NECESSARIO PRENDERE TUTTE LE PRECAUZIONI DEL CASO PER EVITARE SITUAZIONI DI PERICOLO A CARICO DELL'OPERATORE. SI CONSIGLIA PERTANTO DI LEGGERE ATTENTAMENTE LA PRESENTE SEZIONE DEL MANUALE DI ISTRUZIONE USO E MANUTENZIONE.

### 6.1 PRECAUZIONI E INDICAZIONI COMPORTAMENTALI GENERALI

Le operazioni di manutenzione dell'attuatore devono essere eseguite da personale addetto autorizzato, opportunamente informato ed eventualmente addestrato in merito ai pericoli derivanti da tali operazioni. Vanno inoltre considerate le possibili condizioni di utilizzo e di integrazione dell'attuatore in contesti più complessi.

Nel caso in cui l'attuatore si trovi ad operare in ambienti aggressivi e quindi potenzialmente pericolosi, gli operatori addetti alla manutenzione dovranno essere adottate i DPI specifici per particolari caratteristiche ambientali (es. mascherine di protezione, occhiali, etc.).

Dette operazioni devono essere eseguite in condizioni di sicurezza, a macchina o impianto fermo e in assenza di corrente elettrica, avendo cura di verificare l'assenza di un possibile azionamento esterno della macchina o del complesso in cui essa si trova integrata al momento delle operazioni di manutenzione.

Prima di eseguire qualsiasi tipo di operazione indicata nel presente paragrafo è obbligo da parte dell'operatore indossare i dispositivi di protezione individuali di seguito elencati:

**GUANTI**



**TUTA DI LAVORO**



**SCARPE RINFORZATE**



**CASCO**



## 6.2 OPERAZIONI DI MANUTENZIONE DELL'ATTUATORE



**PRIMA DI QUALSIASI INTERVENTO SULLA MACCHINA VERIFICARE CHE LA TEMPERATURA DELLE SUPERFICI NON SIA TALE DA PROVOCARE DANNI, LESIONI E USTIONI PER L'OPERATORE. NEL CASO IN CUI LA SUPERFICIE SIA CALDA, ATTENDERE CHE LA TEMPERATURA DELLA STESSA ABBIA RAGGIUNTO UN VALORE ADEGUATO.**

L'attuatore richiede solo limitati interventi di manutenzione ordinaria: pulizia ed eventualmente rabbocco di lubrificante (grasso, da inserire, se necessario e secondo le istruzioni del costruttore mediante gli appositi ingrassatori).

*NOTA: I lubrificanti utilizzabili sono riportati nella sezione 2 CARATTERISTICHE TECNICHE del presente manuale.*

Si raccomanda tuttavia di controllare lo stato dell'attuatore/martinetto per evidenziare eventuali anomalie di funzionamento in relazione alla regolarità di movimento e alla presenza anomala di rumorosità: in caso di dubbi contattare l'assistenza tecnica della MecVel s.r.l.

È opportuno verificare periodicamente l'usura della madrevite a filettatura trapezoidale. Per tale verifica occorre eseguire le seguenti operazioni:

1. scollegare l'attuatore dal carico;
2. applicare all'asta traslante un carico adeguato alla dimensione dell'attuatore (il valore del carico varia da 1 volta a 0,1 volte il carico nominale a seconda della taglia dell'attuatore);
3. applicando il carico in trazione e in compressione e facendo uso di un comparatore, verificare che il gioco assiale sia sempre inferiore a 0,3 volte il passo della vite.

Quando a seguito delle operazioni sopra descritte si osserva un gioco assiale maggiore di tale valore limite è necessaria la sostituzione completa dell'attuatore.

È necessario verificare periodicamente:

- lo stato di isolamento e di conservazione dei cavi
- le entrate di cavo
- lo stato di conservazione delle superfici esterne con particolare riferimento alle superfici degli organi mobili e delle loro eventuali protezioni.

### 6.3 RIPARAZIONE DELL'ATTUATORE



**IN CASO DI ANOMALIE NON CERCARE DI RIPARARE AUTONOMAMENTE L'ATTUATORE MA CONTATTARE L'ASSISTENZA TECNICA MECVEL S.R.L PER RICEVERE LE NECESSARIE ISTRUZIONI.**

Le operazioni di riparazione dell'attuatore devono essere eseguite da personale addetto ed autorizzato, opportunamente informato ed eventualmente addestrato in merito ai pericoli derivanti da tali operazioni, considerate le possibili condizioni di utilizzo e di integrazione dell'attuatore in contesti più complessi.

Eventuali operazioni di riparazioni dell'attuatore devono essere eseguite in condizioni di sicurezza, a macchina o impianto fermo e in assenza di corrente elettrica, avendo cura di verificare l'assenza di un possibile azionamento esterno della macchina o del complesso in cui essa si trova integrata al momento delle operazioni di riparazione.

Nel caso in cui l'attuatore si trovi ad operare in ambienti aggressivi e quindi potenzialmente pericolosi, gli operatori addetti alla riparazione dovranno essere dotati di DPI specifici per particolari caratteristiche ambientali.

### 6.4 SOSTITUZIONE DELL'ATTUATORE

L'eventualità di sostituire un attuatore si presenta quando si verifica una rottura dell'attuatore stesso, un suo malfunzionamento non compatibile con le condizioni di uso e in caso di rimozione dell'attuatore per smantellamento completo dell'attrezzatura o macchinario sul quale è montato.

In questi casi è obbligatorio adottare le misure di sicurezza già descritte nel presente manuale per quanto riguarda le operazione di manutenzione.

Per gli attuatori che presentino anomalie di funzionamento o controllo, contattare l'assistenza tecnica MecVel s.r.l. per le procedure, le istruzioni e le autorizzazioni necessarie relative alla sostituzione o riparazione.

*Nota: nel caso si contatti l'assistenza MecVel fare sempre riferimento al numero di O.P. riportato sulla targa dell'attuatore(vedi foto).*

	<b>Via Due Portoni, 23 40132 Bologna – I – Tel. +39 051 4143711</b>
CERTIFICATA/CERTIFIED UNI EN ISO9001:2000	
DATA/DATE .....	COD.
O.P. ....	MOD./MODEL L02-L03
CORSA/Stroke .....	VEL./Speed .....
RAPP./Ratio .....	Mot. 90 V
SERVIZIO/Duty cycle	S3 30%

mod.L02-L03

---

---

## 7 MANOVRE DI EMERGENZA

In casi eccezionali è possibile movimentare manualmente l'attuatore come descritto nella Sezione 5, *FUNZIONAMENTO E USO* del presente manuale.

Si prega di fare la massima attenzione durante tali operazioni e di seguire strettamente le indicazioni di sicurezza riportate nella presente Sezione del manuale in particolare:

- assicurarsi che il carico sia vincolato in posizione di sicurezza, opportunamente frenato e/o sostenuto da dispositivi esterni;
- accertarsi che non sussistano condizioni ambientali tali da rendere intrinsecamente pericoloso l'intervento di emergenza stesso (insufficiente illuminazione, presenza di fumi e/o gas e/o nebbie e/o vapori tossici o ustionanti o aggressivi, etc.);
- dotarsi di DPI e di attrezzature idonee all'intervento;
- assicurarsi il supporto di altro personale per facilitare l'allontanamento e l'evacuazione dell'addetto all'intervento di emergenza nel caso subentrino condizioni di pericolo impreviste.

## 8 INTERFACCIA CON L'OPERATORE

Questa sezione del manuale non è applicabile poiché l'attuatore non ha nessuna interfaccia diretta con l'operatore. L'intervento esterno è previsto solo nel caso di operazioni di manutenzione, riparazione o per arresti dovuti a manovre di emergenza. Nei suddetti casi è necessario scollegare preventivamente l'alimentazione elettrica dell'attuatore ed accertarsi che le superfici scaldanti si siano raffreddate e che i dispositivi meccanici in movimento si siano arrestati.

Si fa riferimento alla Sezione 6, *MANUTENZIONE DELL'ATTUATORE* per tutte le indicazioni necessarie ad eseguire in sicurezza le operazioni sopra indicate.

## 9 CONDIZIONI DI GARANZIA

Per le condizioni generali di vendita consultare il CATALOGO o il sito internet [www.mecvel.com](http://www.mecvel.com).

## 10 NOTE

Note particolari per l'uso e manutenzione di configurazioni personalizzate dell'attuatore (disponibili solo in caso di configurazioni particolari).







<b>1 GENERAL RULES AND REMARKS .....</b>	<b>28</b>
1.1 Introduction .....	28
1.2 Law references .....	28
1.3 CE mark .....	28
<b>2 DESCRIPTION OF THE MACHINE AND TECHNICAL FEATURES .....</b>	<b>29</b>
2.1 Configuration of L02-L03 models .....	30
2.2 Description of the parts and tools .....	30
2.2.1 Motorization .....	31
2.2.2 Gear-boxes .....	31
2.2.3 Lead screw.....	31
2.2.4 Actuator stroke control .....	31
2.2.5 Ends and fastening devices .....	32
2.2.6 Antirotation device .....	32
2.2.7 Safety nut.....	32
2.2.8 Lubricants .....	32
<b>3 TRANSPORT AND DISPOSAL .....</b>	<b>33</b>
3.1 Disposal .....	33
<b>4 INSTALLATION.....</b>	<b>34</b>
4.1 Installation instructions .....	34
4.2 Setting system stroke control .....	36
4.3 Connections .....	40
4.3.1 Electric connection .....	40
4.4 Duties of the end user .....	40
<b>5 WORKING AND USE.....</b>	<b>41</b>
5.1 Working .....	41
5.2 Use and usage conditions .....	41
5.3 Preparation of load dynamics and duty cycle .....	43
5.4 Residual risks.....	44
<b>6 ACTUATOR MAINTENANCE .....</b>	<b>44</b>
6.1 General cautions and hints .....	45
6.2 Service operations of the actuator .....	45
6.3 Actuator repair .....	46
6.4 Actuator replacement .....	46
<b>7 EMERGENCY DRIVE .....</b>	<b>47</b>
<b>8 INTERACTION WITH THE OPERATOR.....</b>	<b>47</b>
<b>9 GENERAL WARRANTY CONDITIONS .....</b>	<b>47</b>
<b>10 REMARKS .....</b>	<b>47</b>

---

---

# 1 GENERAL RULES AND REMARKS

## 1.1 INTRODUCTION

This handbook is property of MecVel s.r.l. All rights are reserved, copy or transfer to others of this document contents are forbidden.

MecVel s.r.l. has the right to modify this handbook, without any need for preliminary information.

Before proceeding using this machine, we strongly recommend to read this document carefully.

**The actuator is not and must not be considered as a safety device.** The final user, or the manufacturer of the machine or system, in which the actuator is installed, has the responsibility for the safety of the machine or system itself and he must install the actuator only in accordance to the current rules for safety of the land where the machine is used.

This handbook is about the range of product L02-L03, described in the next chapters. The actuator can be customized for specific uses upon customer's request; in this case, it is possible to find some additional chapters to this handbook, with particular guidelines for usage, installation and maintenance.

These guidelines, if necessary, will be found at the end of the handbook.

## 1.2 LAW REFERENCES

The safety rules applied by the manufacturer for the project and the realization of this machine, in accordance with "CE" mark are described in the technical file, section nr. 3, property of MecVel s.r.l.

*REMARK: For further explanations and details, please contact MecVel s.r.l.*

## 1.3 CE MARK

Each actuator is provided with a label, containing the following details:

- **manufacturer's name**
- **model**
- **year of production**

As an example, here below you can find one of the label of MecVel s.r.l.

	<b>Via Due Portoni, 23</b> <b>40132 Bologna – I –</b> <b>Tel. +39 051 4143711</b>	
	CERTIFICATA/CERTIFIED UNI EN ISO9001:2000	
DATA/DATE .....	COD.	
O.P. ....	MOD./MODEL	L02-L03
CORSA/Stroke .....	VEL./Speed .....	
RAPP./Ratio .....	Mot.	90 V
SERVIZIO/Duty cycle		S3 30%

## 2 DESCRIPTION OF THE MACHINE AND TECHNICAL FEATURES

FEATURES	VALUE
Motorization CC	12/24/36/V
Reduction unit	Planetary gear - box
Mechanism	Cold-rolled profile lead screw Ballscrew
Push rod	-
End joints	Rear Front
Stroke control devices	Encoder Magnetic external
Lubrication	Permanent with lubricants
Protection level	Depending on customer's demand (MAX IP65)
Weight	Depending on the configuration (For ex: 2,5 Kgs for 100 mm of stroke)

The possible actuator configurations are listed below, with the following codes:

<b>MOD. L02</b>	<b>MOD. L03</b>
<b>MOD. L02-FCE</b>	<b>MOD. L03-FCE</b>
<b>MOD. L02-FCM</b>	<b>MOD. L03-FCM</b>
<b>MOD. L02 VRS</b>	<b>MOD. L03 VRS</b>

*REMARK: Possible customized configurations can be realized. To check if these configurations are in accordance with this handbook, please contact the manufacturer.*

mod.L02-L03

## 2.1 CONFIGURATION OF L02-L03 MODELS

For the technical features description of the following configurations components and devices, please see section 2 *TECHNICAL FEATURES* of this handbook.

MODEL	MOTOR*	REDUCER	LEAD SCREW	PUSH ROD	LIMIT STOP
L02	B	EP	TR	CHROMED (standard) / INOX (on demand)	-
L02 VRS	B	EP	VRS	CHROMED (standard) / INOX (on demand)	on demand
L02 FCE	B	EP	TR	CHROMED (standard) / INOX (on demand)	FCE
L02 FCM	B	EP	TR	CHROMED (standard) / INOX (on demand)	FCM
L03	C	EP	TR	CHROMED (standard) / INOX (on demand)	-
L03 VRS	D	EP	VRS	CHROMED (standard) / INOX (on demand)	on demand
L03 FCE	C	EP	TR	CHROMED (standard) / INOX (on demand)	FCE
L03 FCM	C	EP	TR	CHROMED (standard) / INOX (on demand)	FCM

\* see below table:

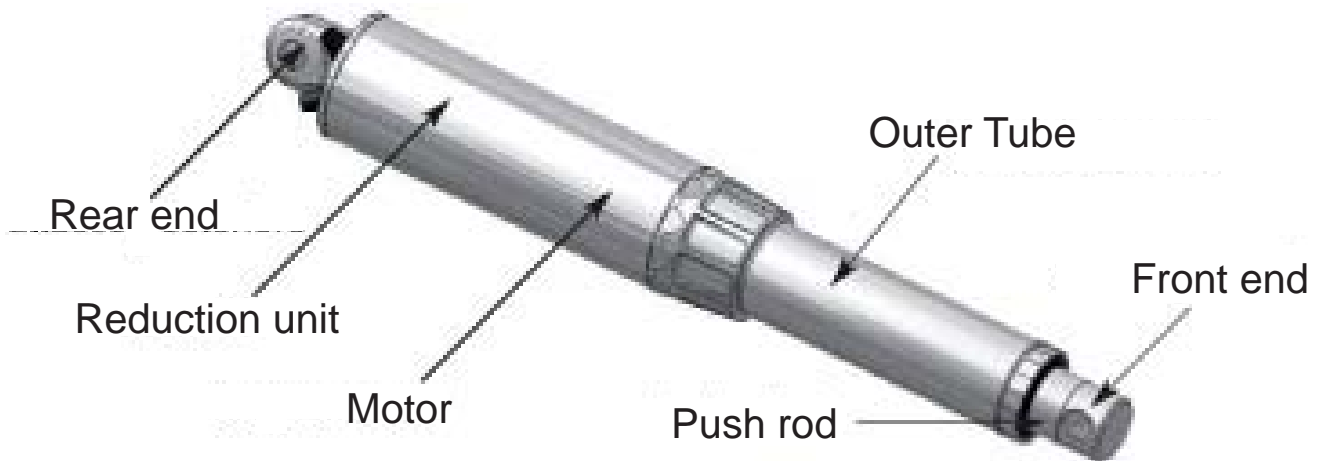
### LEGEND:

- NOT AVAILABLE
- VR PLANETARY GEAR BOX
- TR COLD - ROLLED PROFILE
- VRS BALLSCREW
- FCE EXTERNAL LIMIT STOP
- FCM MAGNETIC LIMIT STOP

MOTOR TYPE	B	C	D
MOTOR SIZE	36	51	40

## 2.2 DESCRIPTION OF THE PARTS AND TOOLS

Concerning technical features and performances, please refer to the catalogue. From the below drawing, you can identify the parts of the actuator.



### **2.2.1 Motorization**

The motorizations is in CC by permanent magnets.

The available voltages are 12,24,36 V.

To choose the right motorization, we suggest to read the catalogue of the product

### **2.2.2 Gear boxes**

Planetary gear-box: this is often used when duty cycles are high, because of its high efficiencies. Featuring 1 stage with plastic satellites or 2 stages where first one has plastic satellites and second stage has steel ones.

### **2.2.3 Lead Screw**

Basically C-20 steel made and featuring cold-rolled profile, they are coupled with bronze nuts in order to grant safety against loads. In (ballscrew) VRS versions, lead screws are cold-rolled profile and tempered and coupled with hardened-grinded ballscrew nuts.

### **2.2.4 Actuator stroke control**

Different stroke controls can be applied to the actuators: from simple microswitches, mechanical or magnetical, providing a signal to control motor supply (ON/OFF workout), or electronic devices for servo-mechanisms.

The different types of devices available are:

### **External mechanical limit stops**

It means changeover single - contact cam actuated microswitches, integrated to actuator gearbox. They get movement by a rod connected with the push rod of the actuator. This device can be adjusted.

---

---

## **Magnetic limit switches**

Sensors getting actuated by a magnetic field, they are installed on outer tube with brackets. They read magnetic field generated by a magnetic ring on nut; outer tube, in any case, shall be built with non - magnetic material. This kind of stroke control cannot be used when antirotation is needed.

## **Potentiometer**

An absolute feedback to monitor actuator position, it can be installed alone or together with limit switches, so to achieve end position control also. Potentiometer movement has same source as it is for integrated limit switches, so long strokes cannot be always controlled. Potentiometer electric screening, moreover, cant' grant 100% readability.

## **Encoder**

It is an incremental rotative transducer that transforms spinning movements into digital pulses. It is integrated onboard to the DC motor.

Its digital output allow for a feedback on actuator position yet, every time machine has a reset, encoder shall be given with zero position.

### **2.2.5 Ends and fastening devices**

Both standard and dedicated ends (according to customer's drawing) are available. Ends shall be carefully chosen, in order to avoid any radial load on actuator. Please note that front end receives reaction spinning torque when load is acting on actuator, so when yoke/rod ends are used, antirotation key is required.

### **2.2.6 Antirotation device**

Antirotation device is needed when the push rod is not connected to a guided load (load not able to rotate) so the push-rod can move forward and backward without rotation. It is also advisable to use it with ball joint to avoid noise on the front end.

### **2.2.7 Safety nut**

Safety nut allows load holding in case the main nut is worn out and drops the load. This option consists of a second nut in steel assembled between the main nut and the push rod and is phisically connected to the working nut. It holds the load in case of failure of the main nut both in push and in pull conditions

### **2.2.8 Lubricants**

The technical features of the standard lubricants are shown on the below tables, for particular uses special lubricants are available, in this case, please contact the Technical Dept. of MecVel s.r.l.



## STANDARD LUBRICANTS

Brand	Product	Min. T	Max. T	Drop T	Base oil	Thickener	NLGI Class
Vanguard	G.S. Friction 2	-45 °C	+150 °C	+180 °C	Synthetic	Lithium hydroxide	2

## EQUIVALENT LUBRICANTS

Brand	Product	Min. T	Max. T	Drop T	Base oil	Thickener	NLGI Class
Klueber	Isoflex LDS 18 Special A	-50 °C	+120 °C	-	Synthetic	Lithium complex	2
Dow Corning	Molykote BG20	-45 °C	+180 °C	+290 °C	Synthetic ester	Lithium complex	2

**For technical features and performances, please see the producer's catalogue.**

### 3 TRANSPORT AND DISPOSAL

The product is supplied in packages (carton or wooden boxes), depending on the agreements with the customer and on the dimensions of the product itself. After unpacking, we recommend to move the products using adequate systems (such as fork lifts, transpallets, safety belts).

It is important that the operator pays attention to the safety conditions for the product transport. In particular, please remember to wear appropriate safety clothes, such as safety shoes and gloves, to avoid damages or injuries caused by an accidental fall of the product. The weight of an actuator with a stroke of 100 mm is about 1 Kg. That means that the machine can be moved without any particular tools, up to a weight of 10 Kgs; anyway, please consider that for actuators with a length over 500 mm, the barycenter shifted towards the motor can cause difficulties during the transport and it can be necessary the help of a second operator or of suitable tools. We strongly recommend to move the actuator box with the maximum care, to avoid that accidental collisions damage the actuator itself.

#### 3.1 DISPOSAL

Following here is the list of the products connected with the actuator, that have to be disposed, in accordance to the current rules of the Country in which the product is installed and used:

- Package, during the installation;
- Actuator components, if replaced or repaired;
- Lubricants, after the cleaning or service of the actuator;
- Actuator itself, if replaced or repaired.

---

## 4 INSTALLATION

### 4.1 INSTALLATION INSTRUCTIONS

The actuator shall be installed so that it stands only to axial forces. When physically mounting it, it is important to get the mounting points perfectly aligned. They have to be chosen, taking into consideration the loads with which the actuator has to work: side/over-loads, will cause grease loss and non-regular workout.

To guarantee stability of the actuator, a safe and stable installation, according to the following instructions, is recommended:

1. place rear end hole in co-axial position with the external bearing hole;
2. place fixing tie - rod and screw it, so that the actuator is strongly fasten to the external bearing;
3. connect the load to the front end of the actuator, using the suitable fastening devices (tie - rods, screws, pins, etc.);
4. proceed with the electric connection.



**OFF - SET LOAD, DUE TO WRONG FASTENING OR INSTALLATION, WITH NON ALIGNED ENDS, LEAD TO SIDEFORCES ON ACTUATOR AXIS, UNEXPECTED WEAR, LUBRICANT LOSS AND NON-REGULAR WORKOUTS.**

Actuator shall work within its nominal stroke, avoiding mechanical end stop.

Running on mechanical block causes serious damage of internal actuator parts, and nulls any kind of guarantee.

When ready to start actuator, following check-ups shall be performed:

- If actuator is equipped with electric limit switches, before starting motor, they have to be connected and checked to be sure about their working, in order to avoid any mechanical end - stop;
- Make sure that push rod is regularly travelling and limit switches are correctly adjusted. Drive the actuator “step-by-step” to check all this.
- Make sure that there are no interferences between the push rod and other parts of the machine or system on which the actuator is used.

*REMARK: Check catalogue for more explanations about actuator stroke (contact MecVel s.r.l.).*



**IN CASE LIMIT SWITCHES ARE ALREADY ADJUSTED BY THE MANUFACTURER, MANUAL SPIN ON PUSH - ROD WILL CAUSE ADJUSTMENT LOSS!**

When installing the actuator, to avoid that it is accidentally overloaded, we suggest to install a current overload relay on general control panel. Its function is to cut off power supply when actuator current consumption is overriding a chosen limit. In fact, being current proportional to load, this device avoids actuator to be accidentally overloaded.

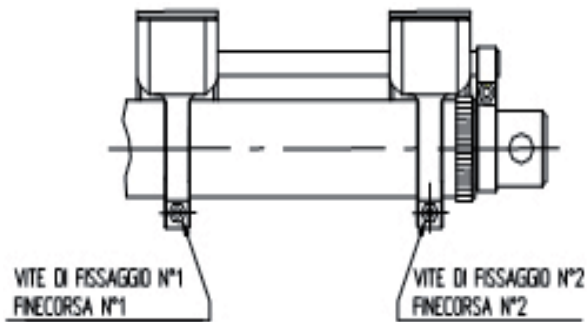
*REMARK: Current threshold shall be adjusted not to react towards current spikes on motor startups.*



**PLEASE NEVER SWITCH ON THE ACTUATOR, BEFORE HAVING CORRECTLY COMPLETED ALL THE POSITIONING OPERATIONS.**

## 4.2 SETTING SYSTEM STROKE CONTROL

### SETTING EXTERNAL MECHANICAL LIMIT SWITCHES



ENGLISH

To regulate the stroke of the thrust rod according to the required values, act on micro switch 1 and 2 as follows:

A) Loose the fixing screw of the limit switches box.

B)\*1) Retract the push rod to the required position.

2) Set the limit switch box (1) and, by means of rod, commute corresponding micro switch.

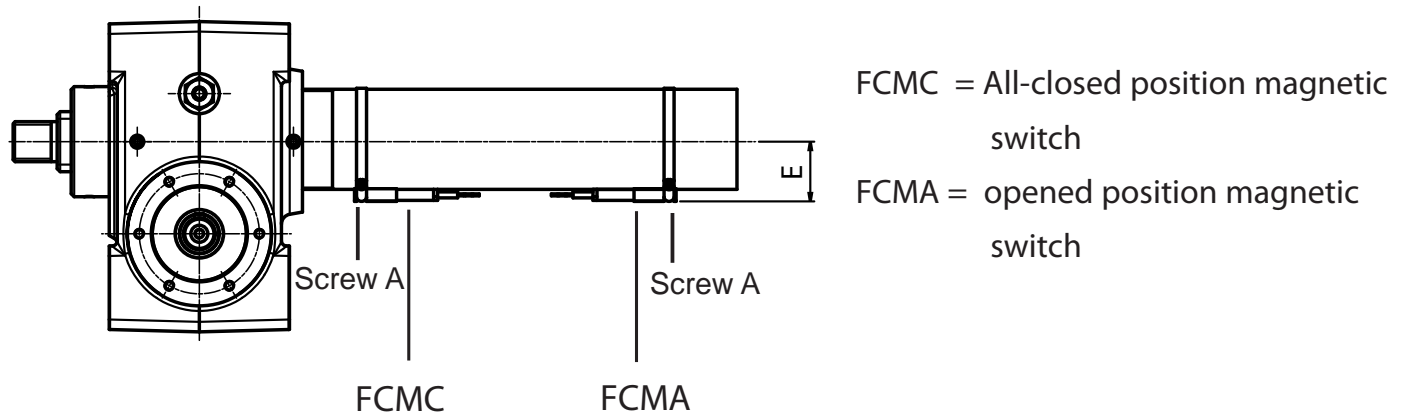
3) Clamp the box of limit switch in this position by screw.

C)\*1) Extract push rod in the required position.

2) Set the limit switch box (2) and, by means of rod, commute corresponding micro switch.

3) Clamp the box of limit switch in this position by screw.

## SETTING MAGNETIC LIMIT SWITCH



Stroke adjustment shall be done in following steps, acting on switches “FCMA” and “FCMC” as follows:

- A) Loose screws “A” to set brackets free.
- B)\*
  - 1) Take pushtube up to needed position
  - 2) take sensor “FCMC” to needed position (led lights up), sliding it from gearbox in direction of front end
  - 3) tighten screw “A” to lock the bracket.
- C)\*
  - 1) Take pushtube up to needed position.
  - 2) take sensor “FCMA” to needed position (led lights up), sliding it from tip of pushtube in direction of gearbox
  - 3) tighten screw “A” to lock the bracket.

\*• This operation has to be done activating the motor, or using handwheel, if available on actuator purchased

Magnetic Limit Switch FCM			
Performance	Type		
	Reed NC	Reed NO	PNP
DC Voltage	3 / 110 V	3 / 30 V	6 / 30 V
AC Voltage	3 / 110 V	3 / 30 V	/
25°C Current	0,5 A	0,1 A	0,20 A
Power	20 VA	6 VA	4 W
Supply cable	PVC 2 x 0,14 mm	PVC 2 x 0,14 mm	PVC 3 x 0,14 mm
Cablelength	2500 mm		
Protection	IP67		

### Circuit Reed NC

Circuit with normally closed Reed switch protected by a varistor against overvoltages caused when switching off, with LED indicator.

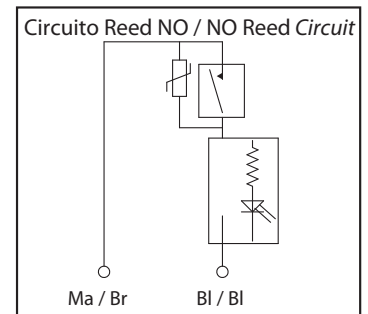
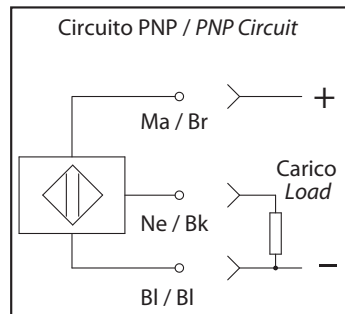
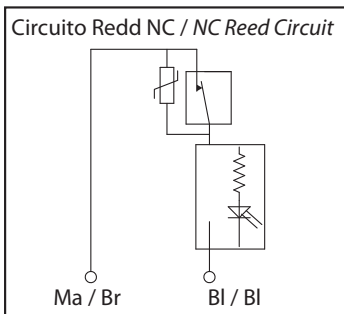
### Circuit PNP

Circuit with Hall-effect switch and PNP outlet.

Protected against overvoltage spikes and reverse of polarity.  
With LED indicator.

### Circuit Reed NO

Circuit with normally open Reed switch protected by a varistor against overvoltages caused when switching off, with LED indicator.



## ENCODER

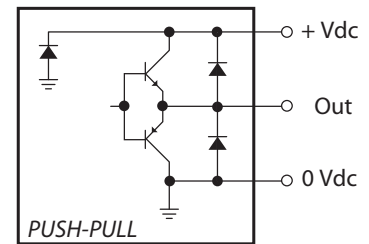
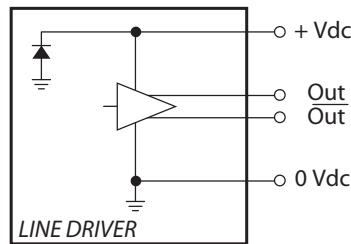
Encoder mounted on AC motors

**Bidirectional incremental encoder**, with (standard) or without zero-pulse, protection IP54.

**Available ppr:** 50 / 100 / 200 / 400 / 500 / 512 / 1000 / **1024 (standard)**

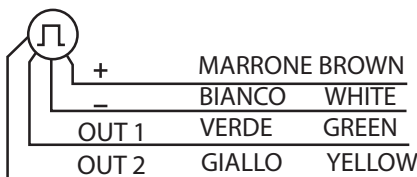
**Available output circuits:** **Line Drive 5 Vdc (standard)** Push Pull 24 Vdc / Open Collector NPN 10 -30 Vdc / OpenCollector PNP 10 -30 Vdc.

Rosso / Red	÷Vdc
Nero / Black	0 Vdc
Ver de / Green	A
Giallo / Yellow	B
Blu / Blue	Z
Marrone / Brown	-A
Arancione / Orange	-B
Bianco / White	-Z



Encoder opposite side of motor available only on ALI4 and ALI4-F

- Encoder Power Supply 3,8 V - 24 Vdc
- PUSH-PULL
- 2 CH - 4 ppr
- Maximum output current: 100 mA



---

## 4.3 CONNECTIONS

### 4.3.1 Electric connection



**THESE OPERATIONS MUST BE DONE BY QUALIFIED AND AUTHORIZED PERSONNEL.**

Once installation is completed, following the above described instructions, the stroke control devices (if present) can be activated, by connection of the supply cable to the general control panel.

Connection operations must be done with the maximum attention to safety, using the proper safety tools (such as gloves, glasses, etc.).

Reference drawings for the electric connection are available on the catalogue of the product (contact MecVel s.r.l.)

*REMARK: If a brakemotor is driven by a frequency converter, brake shall get a separate power supply.*

## 4.4 DUTIES OF THE END USER

The end user must install the machine in suitable places, equipped with electrical system and lighting, according to the rules in force.

We recommend, moreover, the installation of the electricity in dry and lighted places, with temperature, humidity, etc., comply with the limits indicated by the laws in force.

In particular, the end user shall install on board of the machine the following devices:

- Device for the automatic interruption of the current (magnetothermic switch), controlling the functions of direct and indirect electrical connections, as well as protecting the electrical devices from overloads;
- A locked disconnecter, for maintenance operations, of the suitable size, that gathers all the current supply of the actuator, before it reaches all the different tools;
- Earthing to control indirect contacts and air discharges.

Remember to use disconnectors of the right dimension for the number and type of actuators that they have to disconnect. Please refer to the electric features described on the use and maintenance handbooks.

All these devices shall be installed in a general control panel, adequate to the application.



In case of additional end stroke devices, it is up to the installer to supply them by a current transformer.

The manufacturer cannot be considered as liable in case of loss of performance and/or damages to people or animals, if the installation instructions are not fulfilled as here recommended.

Please contact the manufacturer to verify the compatibility of the work place with the actuator itself.

*REMARK: By laws/rules in force, it is meant the legislation of the Country in which the actuator is used.*

## **5 WORKING AND USE**

### **5.1 WORKING**

This machine is used for loads movement. It is made up by an electrical motor, driving a lead screw directly or with a gear-box. A nut is then allowed to move along lead screw, and its movement drives push rod connected the nut itself.

Load shall be axial only, but it can be tensile or pushing, no matter what push rod direction is. The actuator can be selflocking or non-selflocking. Anyway, there is not a sharp threshold between selflocking and non-selflocking, because this feature is affected by gears wear, load, vibrations. In case of doubt about actuator behaviour, it is necessary to do some tests and to contact the manufacturer.

*REMARK: We would like to stress that the selflocking of the actuator limits its accuracy and the repeat of the positioning. In case of doubts, please contact MecVel s.r.l.*

### **5.2 USE AND USAGE CONDITIONS**

The actuator is designed for the use conditions specified by the manufacturer and explained on the catalogue of the product.

The supply is in AC, but it is also possibile to drive it manually, in case of emergency, through second shafts or stretched wormscrews acting as second shafts. Before starting with manual operation, it is important to disconnect the power supply of the actuator.

About use, it is important to define the actuator duty cycle and the environment.

These parameters need to be analyzed as linked together. Duty cycle is percentage rate between on - time and idle - time, on a timeframe of 5 mins.

Environment is mainly due to temperature and related elements, which can sometimes create an aggressive environment (humidity, dust...). A bellow protecting push rod is available: pharmaceutical and food industry or aggressive environment are typical examples of applications where this item can be requested; in any case, under such circumstances, please contact the manufacturer.

**Standard duty cycle for our actuators is rated in S3-30% and the temperature gap is -10°C/+60°C, the pressure range is 0,8-1,1 bar.**

Duty cycle can vary depending on the configuration and on the usage of the actuator. In any case, it is indicated on the label on the product.

In case of doubt, please contact the Technical Dept. of MecVel s.r.l.

The below table shows how to determine the actuator actual stroke. It depends on the speed and the weight of the lead screw (in case of assembling on the horizontal axis). Actuator shall work within stroke settled. During the project of the application, some 10 mm extra stroke (in both directions) are to be considered: lower possibilities of mechanical end - stops will then be involved.

*REMARK: Running on block cause serious damage of actuator! For strokes 20 times larger than lead screw diameter, it is important to consider 150 mm of extra stroke, instead of 10 mm to avoid off set loads.*

*REMARK: Off set load, lead to side-forces on actuator axis, unexpected wear, lubricant loss and non regular workout.*

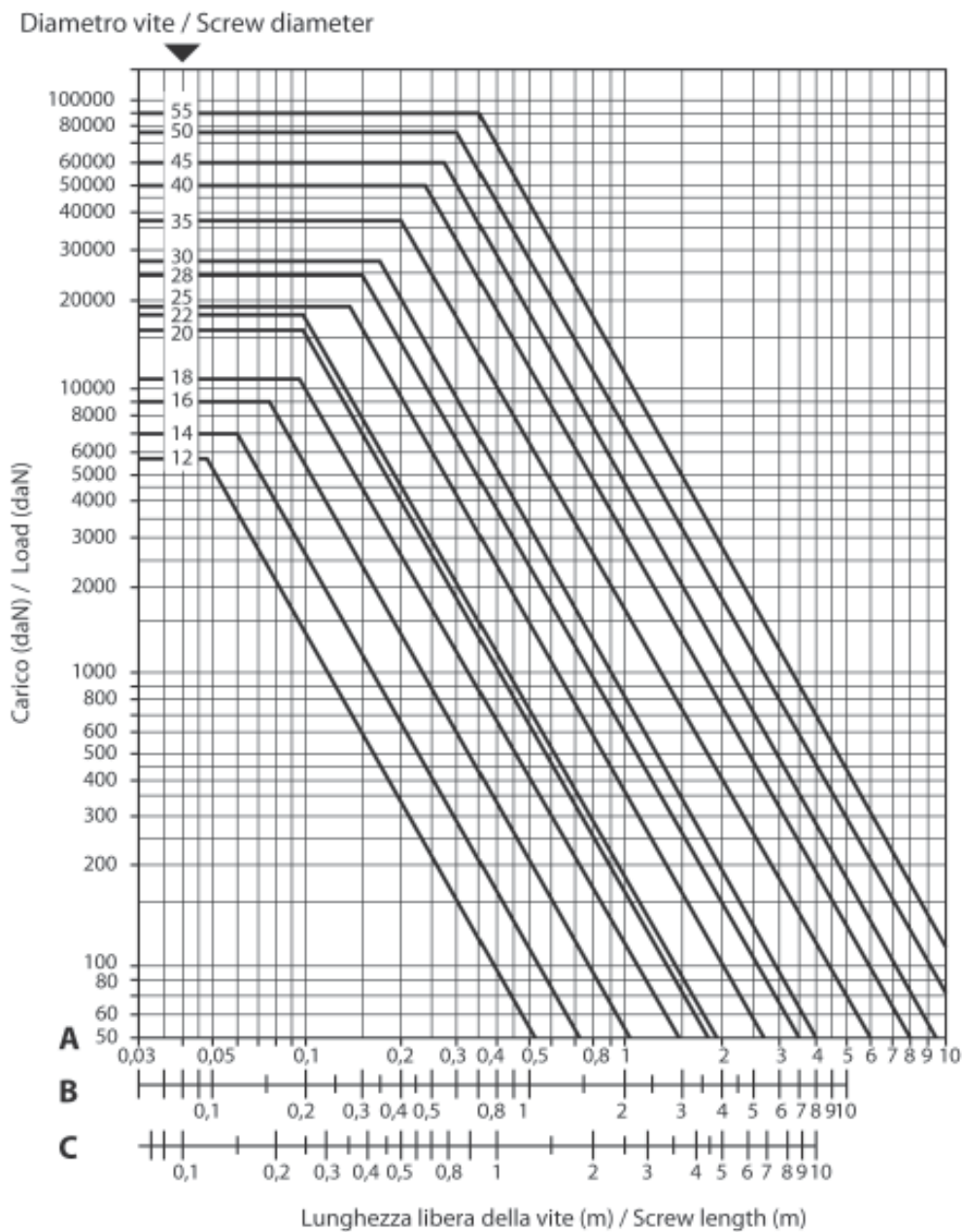
The diagram shows how to see what is max load admitted by a lead screw, basing upon its lenght and upon how actuator will be fixed on frame. As a general rule, choice is:

Actuator / Jack series	Diagram
Actuator with stroke 15 - 20 time lower than lead screw diameter	C
Actuator with stroke 15 - 20 time larger than lead screw diameter	B



**THE STANDARD MODEL OF ACTUATOR CANNOT BE USED IN EXPLOSIVE OR POTENTIALLY EXPLOSIVE ENVIRONMENT. FOR FURTHER INFORMATION REGARDING THE USE OF THE PRODUCT IN THESE CONDITIONS, PLEASE CONTACT MECVEL S.R.L.**

**WRONG OR TOO HEAVY WORKING CONDITIONS WITH LOAD WEIGHT OVER THE LIMITS INDICATED BY THE MANUFACTURER CAN CAUSE DAMAGES TO THE ACTUATOR INTERNAL PARTS.**



### 5.3 PREPARATION OF LOAD DYNAMICS AND DUTY CYCLE

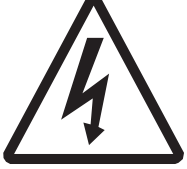


Before starting the duty cycle, following checks have to be carried out:

- correct installation of the actuator;
- correct setting of the stroke control devices, if present;
- correct application of the load, with reference to the guidelines of this handbook.

It is necessary to consider the linear speed along stroke together with the load dynamics, in order to avoid inertias or vibrations. In case this situation might happen, we suggest to contact the Technical Department of MecVel s.r.l. to check the correct choice of the actuator, comparing with its dimensions.

## 5.4 RESIDUAL RISKS

The risks analysis and evaluation has shown that, even though all the possible measures to avoid dangers from the actuator use have been adopted, still some residual risks exist. In this section, we will explain all the cares that the operator shall adopt to avoid this residual risks. We will also show the signs used to indicated these risks on the machine.

RESIDUAL RISK	COMPONENT	PROCEDURE	SIGN
Parts in tension	Motor and electric parts	Before proceeding with any operation on the actuator, the operator must switch power off.	
Hot parts	Motor, electric parts, push rod, reduction unit	Wear the necessary clothes. Before proceeding with any operation, the operator must wait until all the hot parts are cooled.	
External parts in movement	Push rod	Before proceeding with any operation, switch power off. Do not wear clothes that can be dragged in the machine.	

ENGLISH

## 6 ACTUATOR MAINTENANCE



**DURING MAINTENANCE OPERATIONS, PLEASE TAKE ALL THE NECESSARY CARES, TO AVOID ANY DANGER FOR THE OPERATOR. WE RECOMMEND TO CAREFULLY READ THIS CHAPTER OF THE HANDBOOK FOR USE AND MAINTENANCE.**

## 6.1 GENERAL CAUTIONS AND HINTS

All the maintenance operations must be done by qualified and authorized technicians, adequately informed and trained about the dangers, arising from them.

Moreover, it is important to consider the integration and usage of the actuator into more complicated systems.

If the actuator is installed in dangerous environment, the operators must behave accordingly, for example, wearing protecting masks, glasses, etc.

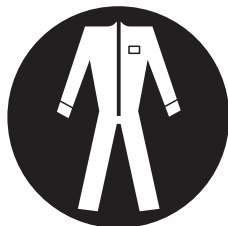
All the operations must be fulfilled in safety conditions, with power supply switched off, and after checking the non - possibility of an external switch on of the machine or of the system in which it is integrated, during these operations.

Before starting any operation, operator must wear the following safety clothes:

GLOVES



SUIT



SAFETY  
SHOES



HELMET



## 6.2 SERVICE OPERATIONS OF THE ACTUATOR



**BEFORE STARTING WITH ANY SERVICE OPERATION, CHECK THAT THE TEMPERATURE OF THE PARTS IS NOT SO HOT TO CAUSE DAMAGES, INJURIES OR BURNS TO THE OPERATOR. IN THIS CASE, WAIT UNTIL THE PARTS ARE COOLER.**

Actuator needs only few service operations: cleaning and eventually greasing (if necessary, lubricant has to be added by the appropriate lubricator).

*REMARK: Lubricants that can be used are listed in chapter 2 TECHNICAL FEATURES of this handbook.*

Anyway, MecVel s.r.l. recommends a scheduled inspection on actuator or screwjacks to detect any problem, especially about movements and in case of noises.

The schedule of the checks should vary according to the application and the use: in case of continuative use or for any doubts, please contact the Technical Department of MecVel s.r.l.

mod.L02-L03

---

It is necessary to frequently check the nut wear.

To do this, follow this procedure:

1. disconnect load from actuator;
2. put load on push rod, according to model rating (from nominal load till 0.1 times nominal load, lowering this parameter the more actuator size is high);
3. with a dial - gauge, putting both compressing and tensile load, check that axial backlash is always lower than 0,3 times the screwpitch.

In case backlash is higher, then actuator needs to be replaced.

It is necessary to periodically check:

- the isolation and preservation of the cables;
- the cable inlets;
- the preservation of the external surfaces, with particular attention to the parts in movement and their shelters.

### 6.3 ACTUATOR REPAIR



**IF SOMETHING WRONG IS DETECTED, DO NOT TRY TO REPAIR IT BY YOUR OWN, BUT CONTACT AFTER-SALES DEPT. OF MECVEL TO GET THE NECESSARY INSTRUCTIONS.**

All the repairs must be done by qualified technicians, adequately informed and trained about the dangers, arising from them. Moreover, it is important to consider the integration and usage of the actuator into more complicated systems.

Every repair must be fulfilled in safety conditions, with power supply switched off, and after checking the non - possibility of an external switch on of the machine or of the system in which it is integrated.

If the actuator is installed in dangerous environment, the operator must behave accordingly, for example, wearing protecting clothes and tools.

### 6.4 ACTUATOR REPLACEMENT

It is necessary to replace the actuator, in the following cases: if it breaks, if it is not working correctly for its use and if the whole system or application on which it is installed is dismantled. In these cases, the operator must take care to follow the safety instructions about actuator service, explained in this handbook.

If the actuator has problem of functioning or control, please get in touch with the Technical Service of MecVel s.r.l. for the instructions and the authorizations about replacement or repair.

REMARK: For the Technical Service MecVel is important the O.P. number written on the label on the motor.



## 7 EMERGENCY DRIVE

In case of emergency, it is possibile to move the actuator manually, as described in section 5, *WORKING AND USE* of this handbook.

Please take the greatest care during these operations and follow carefully the guidelines of this hanbook, in particular:

- be sure that load is safely held, braked and/or supported by external tools;
- be sure that the environment is not intrinsecally dangerous during the emergency operation (bad lighting, smoke or gases or toxic and burning vapours, etc.);
- use safety tools and wear safety clothes;
- do not proceed with emergency operation without some personnel that can help the operator in case of unexpected danger.

## 8 INTERACTION WITH THE OPERATOR

This section cannot be applied, because the actuator has no interaction with the operator. External drive is possibile only in case of service, repair or emergency. In these cases, remember to switch off power supply of the actuator and be sure that hot surfaces are cool and parts in movement are still.

Please refer to chapter 6, *ACTUATOR MAINTENANCE* for all the necessary hints to safely fulfill these operations.

## 9 GENERAL WARRANTY CONDITIONS

For general sales conditions consult the catalog or website [www.mecvel.com](http://www.mecvel.com).

## 10 REMARKS

Particular guidelines for the use and maintenance of customized actuators are available only in case of special configurations.

---

---

---

---

---

---

---

---

---

---

---

---

---

---

---

---

---

---

---

---

---

---

---

---

---

---







MecVel S.r.l. - Via Due Portoni, 23 - 40132 Bologna - ITALIA - Tel. +39 051  
4143711 - Fax +39 051 404567

[www.mecvel.com](http://www.mecvel.com)