

The logo for MecVel, featuring a stylized eye icon to the left of the brand name "MecVel" in a bold, italicized sans-serif font, with a registered trademark symbol (®) to the upper right of the text.

MecVel[®]

The CE mark, consisting of the letters "C" and "E" in a stylized, bold font, indicating compliance with European standards.

CE

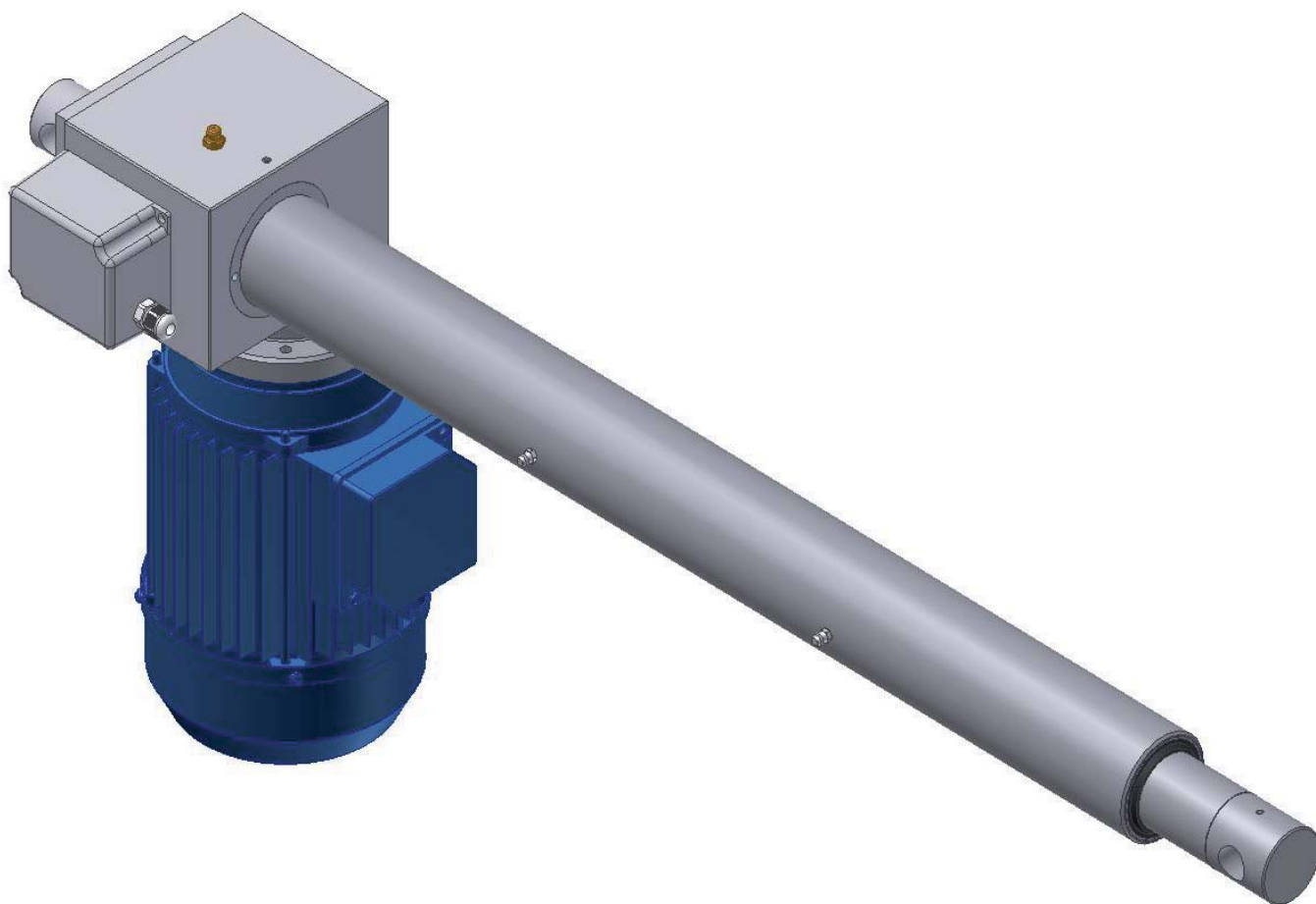
**Attuatore Elettromeccanico
Electromechanical Actuator**

AV3

**Manuale di Uso e Manutenzione
Use and maintenance handbook**

AV3

ITALIANO



1	NORME ED AVVERTENZE GENERALI.....	4
1.1	Premessa.....	4
1.2	Riferimenti normativi	4
1.3	Marcatura CE	4
2	DESCRIZIONE DELLA MACCHINA E CARATTERISTICHE TECNICHE	5
2.1	Configurazioni dei modelli AV3	6
2.2	Descrizione dei componenti e degli accessori.....	6
2.2.1	Motorizzazioni	7
2.2.2	Riduttori	8
2.2.3	Steli filettati.....	8
2.2.4	Controllo della corsa dell'attuatore	8
2.2.5	Attacchi e dispositivi di fissaggio	9
2.2.6	Dispositivo di antirotazione	9
2.2.7	Chiocciola di sicurezza	9
2.2.8	Lubrificanti.....	10
3	TRASPORTO E SMALTIMENTO	10
3.1	Smaltimento	11
4	INSTALLAZIONE	11
4.1	Piazzamento	11
4.2	Regolazione sistema finecorsa	13
4.3	Collegamenti	15
4.3.1	Collegamento elettrico	15
4.4	Predisposizioni a carico del cliente	16
5	FUNZIONAMENTO ED USO	17
5.1	Funzionamento	17
5.2	Uso previsto e condizioni di utilizzo	17
5.3	Preparazione del ciclo di lavoro e di carico	20
5.4	Rischi residui.....	20
6	MANUTENZIONE DELL'ATTUATORE.....	21
6.1	Precauzioni e indicazioni comportamentali generali	21
6.2	Operazioni di manutenzione dell'attuatore	22
6.3	Riparazione dell'attuatore	23
6.4	Sostituzione dell'attuatore	23
7	MANOVRE DI EMERGENZA	24
8	INTERFACCIA CON L'OPERATORE	24
9	CONDIZIONI DI GARANZIA.....	24
10	NOTE	24

1 NORME ED AVVERTENZE GENERALI

1.1 PREMESSA

Il presente manuale è proprietà della MecVel s.r.l.

Tutti i diritti sono riservati, viene pertanto vietata la riproduzione o la cessione a terzi dei contenuti del presente documento.

La MecVel s.r.l. si riserva il diritto di apportare modifiche al presente manuale senza alcun specifico preavviso.

Prima di procedere all'utilizzo dell'attuatore si raccomanda di leggere attentamente questo documento.

L'attuatore non è e non deve essere considerato come un dispositivo di sicurezza.

L'utente finale o il costruttore della macchina o impianto all'interno del quale l'attuatore è utilizzato come componente è responsabile della sicurezza della macchina o dell'impianto e quindi è tenuto ad installare l'attuatore stesso solo conformemente alle norme di sicurezza applicabili vigenti nel paese di installazione ed utilizzo.

Il presente manuale è relativo all'attuatore AV3 descritto nelle successive sezioni.

1.2 RIFERIMENTI NORMATIVI

Le norme di sicurezza applicate dal fabbricante per la progettazione e realizzazione dell'apparato in conformità alla marcatura CE sono riportate all'interno del fascicolo tecnico, Sezione 3 di proprietà della MecVel s.r.l.

NOTA: Per eventuali dettagli e precisazioni contattare la MecVel s.r.l.

1.3 MARCATURA CE

Ogni attuatore è provvisto di una targa dati riportante le seguenti informazioni:

- **dati del costruttore**
- **modello**
- **anno di costruzione.**

Si riporta a titolo di esempio una della targhe dati apposte dalla MecVel s.r.l.

	Via Due Portoni, 23 40132 Bologna – I – Tel. +39 051 4143711
CERTIFICATA/CERTIFIED UNI EN ISO9001:2008	
DATA/DATE	COD.
O.P.	MOD./MODEL AV3
CORSA/Stroke	VEL./Speed
RAPP./Ratio	Mot.
SERVIZIO/Duty cycle	S3 30%
	

mod.AV3

2 DESCRIZIONE DELLA MACCHINA E CARATTERISTICHE TECNICHE

CARATTERISTICHE	VALORE
Motorizzazione CA	TRIFASE 400-830 V / 50 Hz 390-830 V / 60 Hz MONOFASE 190-400 V / 50 Hz 220-480 V / 60 Hz
Meccanismo di riduzione	Vite senza fine - ruota elicoidale
Meccanismo di traslazione	Stelo trapezoidale filettato Vite a ricircolo di sfere
Asta traslante	Cromata (standard) inox (a richiesta)
Attacchi, ancoraggi, snodi	Posteriori, Anteriori
Dispositivi di controllo corsa	Microswitch, Encoder, Potenzziometro
Lubrificazione	grasso
Grado di protezione	Attuatore IP 65 motore variabile a seconda della richiesta del cliente
Peso	Variabile a seconda della configurazione

Le configurazioni previste per l'attuatore sono riportate sotto con le rispettive sigle:

MOD. AV3

MOD. AV3-VRS

ITALIANO

NOTA: Eventuali configurazioni personalizzate sono realizzabili. Per la rispondenza del presente manuale all'utilizzo di tali configurazioni contattare il costruttore.

2.1 CONFIGURAZIONI DEI MODELLI AV3

Per la descrizione delle caratteristiche tecniche dei componenti e dispositivi delle configurazioni di seguito riportate si rimanda alla sezione 2 **CARATTERISTICHE TECNICHE** del presente manuale.

MODELLO	MOTORE	RIDUTTORE	STELO	ASTA TRASLANTE	FINECORSA
AV3	A	VR	TR o VRS	CROMATA (standard) INOX (a richiesta)	F

LEGENDA:

VR VITE SENZA FINE-RUOTA ELICOIDALE

TR FILETTATURA TRAPEZOIDALE

VRS VITE A RICIRCOLO DI SFERE

F FINE CORSA MECCANICO INTEGRATO

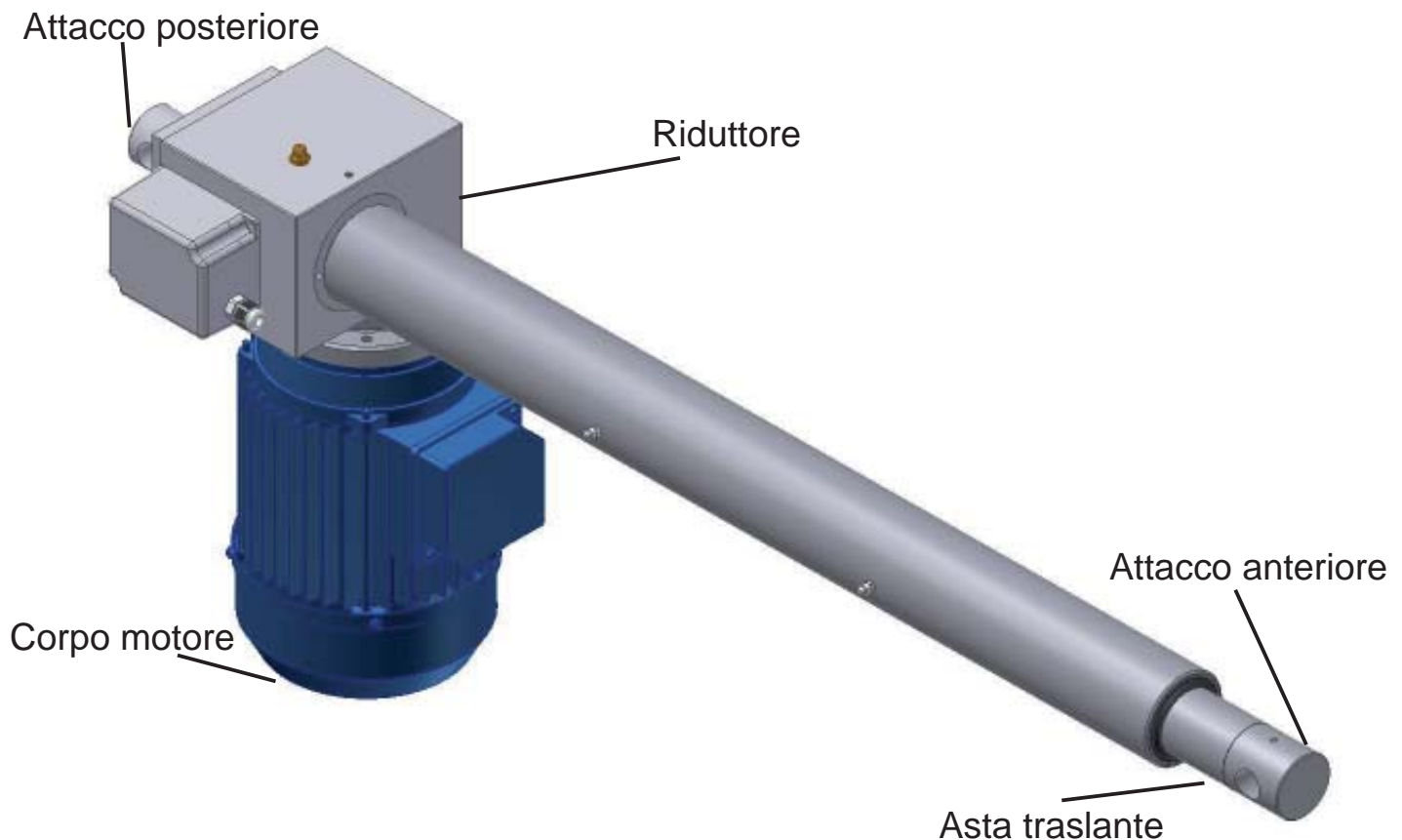
TIPO MOTORE	A
TAGLIA MOTORE	CA

2.2 DESCRIZIONE DEI COMPONENTI E DEGLI ACCESSORI

Per quanto riguarda le caratteristiche tecniche e prestazionali si fa riferimento al catalogo del prodotto.

Dal disegno sotto riportato si identificano le parti che costituiscono l'attuatore.

mod.AV3



2.2.1 Motorizzazioni

Le motorizzazioni previste per l'attuatore sono di due tipologie:

- C.A. con le seguenti configurazioni:
- Trifase;
- Monofase;
- Trifase autofrenanti con freno elettromagnetico;
- Monofase autofrenanti con freno elettromagnetico;
- Monofase con condensatore elettronico;
- Monofase autofrenanti con condensatore elettronico con freno elettromagnetico.

Nei motori autofrenanti, il freno di stazionamento consente maggior precisione e ripetibilità della posizione di arresto nel funzionamento ON/OFF e mantenimento del carico in posizione per le configurazioni reversibili.



NEL CASO DI FUNZIONAMENTO ON/OFF CON GRANDI MASSE INERZIALI APPLICATE, L'IMPIEGO DEL MOTORE AUTOFRENANTE CREA SOVRACCARICHI SUGLI ORGANI MECCANICI RIDUCENDO LA VITA DELL'ATTUATORE.

SE IL MOTORE AUTOFRENANTE È PILOTATO TRAMITE UN INVERTER SI DEVE PREVEDERE L'ALIMENTAZIONE SEPARATA DAL FRENO.

mod.AV3

Sono previsti i seguenti optional per le motorizzazioni:

- Leva di sblocco;
- Albero con doppia sporgenza;
- Inverter.

2.2.2 Riduttori

Le tipologie di riduttori impiegate nell'attuatore sono: vite senza fine+ruota elicoidale, ingranaggi paralleli, epicicloidali, presa diretta, cinghia sincrona.

2.2.3 Steli filettati

Gli steli sono usualmente a filettatura trapezoidale in acciaio C20 o superiore e ottenute con processo di rullatura, accoppiati a madreviti in bronzo o in materiale plastico termofuso per assicurare un'alta resistenza ai carichi. Nelle versioni VRS gli steli sono a ricircolazione di sfere rullati e temprati, accoppiati a madreviti (o chiocciolate) temprate e rettificata.

2.2.4 Controllo della corsa dell'attuatore

Agli attuatori si possono applicare diversi sistemi di controllo della corsa: dai semplici microinterruttori, meccanici o magnetici, che generano un segnale che gestisce l'alimentazione del motore (funzionamento ON/OFF), fino a dispositivi elettronici per realizzare servomeccanismi.

Le diverse tipologie di dispositivi disponibili sono:

Finecorsa meccanici integrati

Sono microswitch ad un contatto in scambio integrati nella cassa dell'attuatore, azionati da camme che prendono il moto dallo stelo filettato tramite un piccolo riduttore a vite senza fine che, a sua volta, agisce su un ulteriore stadio di riduzione a ruote a denti diritti. Si realizza così un sistema compatto e protetto ma che non è compatibile con corse lunghe; inoltre la precisione e la ripetibilità degli arresti sono inversamente proporzionali alla reversibilità dell'attuatore. In abbinamento ai microinterruttori, per alcuni rapporti di riduzione è disponibile il potenziometro rotativo.

Potenziometro

Il potenziometro costituisce un riferimento assoluto per il controllo della corsa dell'attuatore; può essere montato da solo oppure in abbinamento a finecorsa che consentono il rilevamento delle posizioni di estremità dell'asta traslante. Il moto al potenziometro è trasmesso come nel caso dei finecorsa meccanici integrati, quindi non sono controllabili lunghe corse. Inoltre non sempre è garantita la copertura di tutto l'angolo elettrico del potenziometro.

Encoder incrementale

L'encoder è un trasduttore incrementale rotativo che trasforma un movimento angolare in una serie di impulsi elettrici digitali. Può essere installato sull'attuatore in corrispondenza della prolunga dell'albero veloce dal lato opposto al motore, oppure integrato direttamente nei motori in AC e DC. Genera in uscita un segnale digitale che origina un riferimento relativo, al quale deve essere data la posizione di zero ad ogni ripristino della macchina.

2.2.5 Attacchi e Dispositivi di Fissaggio

Sono previsti attacchi standard e attacchi a disegno. Devono essere scelti in relazione all'installazione dell'attuatore al fine di annullare l'eccentricità del carico.

Si sottolinea che sull'attacco si scarica la coppia di reazione che agisce sulla madrevite in seguito all'applicazione del carico perciò nel caso di attacchi a forcella o a snodo sferico si deve prevedere il dispositivo antirotazione.

2.2.6 Dispositivo di antirotazione

Il dispositivo di antirotazione è necessario quando l'applicazione non consente di vincolare l'asta traslante alle rotazioni attorno al proprio asse (obbligatorio con attacco anteriore a snodo sferico e forcella). Può essere realizzato tramite una linguetta in acciaio, fissata internamente lungo il canotto, che si impegna in una sede ricavata nella madrevite, oppure tramite una chiocciola sagomata che si impegna in una sede di scorrimento ricavata nell'alloggiamento dell'asta traslante.

2.2.7 Chiocciola di Sicurezza

La chiocciola di sicurezza è un dispositivo che consente il controllo dell'usura della madrevite, prevenendo la caduta del carico qualora si abbia il collasso del filetto per usura, prima delle necessarie operazioni di monitoraggio.

È realizzata con una seconda madre vite in acciaio posta tra l'asta traslante e la madre vite di lavoro i due particolari sono solidali tra loro. La chiocciola di sicurezza impedisce che l'asta traslante rientri o fuoriesca improvvisamente in caso di rottura della madre vite di lavoro. (carico in compressione e a trazione per gli attuatori).

2.2.8 Lubrificanti

Le caratteristiche tecniche dei lubrificanti standard sono riportate nelle tabelle sottostanti, per usi particolari sono disponibili grassi speciali, in questo caso contattare l'Ufficio Tecnico della MecVel s.r.l.

GRASSO STANDARD

Marca	Tipo	T min	T max	T goccia	Olio base
Vanguard	G.S. Friction 2	-45 °C	+150 °C	+180 °C	Sintetico

Per le caratteristiche tecniche e prestazionali si rimanda al Catalogo fornito dal fabbricante.

3 TRASPORTO E SMALTIMENTO

Il prodotto viene consegnato in imballi (scatole cartone, casse etc) a seconda degli accordi con il cliente e in base alle dimensioni del prodotto. Si raccomanda di movimentare i prodotti dopo aver aperto l'imballo, utilizzando idonei sistemi di movimentazione (quali carrelli elevatori, transpallet, cinghie di sicurezza).

Si richiama l'attenzione al rispetto delle condizioni di sicurezza per il trasporto del prodotto da parte dell'operatore.

In particolare si ricorda di indossare opportuni dispositivi di protezione individuali quali scarpe con rinforzo e guanti al fine di evitare danni o lesioni provocate da una eventuale caduta accidentale del prodotto.

Il peso, per l'attuatore con corsa pari 100 mm, è di circa 1 Kg, ciò implica che la macchina può essere trasportata senza l'ausilio di particolari strumenti, fino a circa 10 Kg di peso; si raccomanda tuttavia di considerare che per attuatori di lunghezza superiore ai 500mm il baricentro spostato verso il motore può causare difficoltà nel trasporto e richiedere l'ausilio di un secondo operatore e/o strumenti opportuni.

Si prega di porre la massima attenzione nella movimentazione della scatola contenente il prodotto per evitare che eventuali urti danneggino l'attuatore.

mod.AV3

3.1 SMALTIMENTO

Di seguito sono riportati i prodotti correlati all'attuatore che devono essere smaltiti secondo quanto previsto dalle normative vigenti nel Paese di uso e installazione del prodotto:

- Imballaggio in fase di installazione;
- Componenti dell'attuatore in fase di sostituzione o riparazione;
- Lubrificante in fase di pulizia e manutenzione;
- Attuatore in fase di sostituzione o riparazione.

È severamente vietato disperdere nell'ambiente i rifiuti derivanti dalle operazioni sopra indicate.

4 INSTALLAZIONE

4.1 PIAZZAMENTO

L'attuatore deve essere installato in modo che i carichi ad esso applicati risultino agire nella sola direzione assiale.

In fase di montaggio è necessario curare l'allineamento dei punti di fissaggio dell'attuatore. A tal fine è opportuno indicare, in sede di scelta dell'attuatore, i fissaggi anteriori e posteriori adeguati alla situazione di carico cui sarà sottoposto l'attuatore, così si evita il funzionamento irregolare e la possibile fuoriuscita di lubrificante.

Si raccomanda un'installazione robusta e sicura che garantisca la stabilità dell'attuatore durante il funzionamento secondo le indicazioni di seguito riportate:

1. disporre il foro dell'attacco posteriore dell'attuatore in posizione coassiale al foro del supporto esterno;
2. posizionare il tirante di fissaggio nella sede sopra realizzata e serrare in modo da rendere stabile l'attuatore al supporto esterno;
3. collegare il carico all'attacco anteriore dell'attuatore utilizzando gli opportuni dispositivi di fissaggio (tiranti, viti, spine etc.);
4. eseguire il collegamento elettrico.



L'ECCENTRICITÀ DEL CARICO DOVUTA AD UNA SCELTA ERRATA DEI FISSAGGI E/O DA UNO SCORRETTO MONTAGGIO CON CONSEGUENTE DISALLINEAMENTO DEI PUNTI DI FISSAGGIO PUÒ DARE ORIGINE A CARICHI RADIALI CON USURA DEI COMPONENTI INTERNI, FUORIUSCITE ANOMALE DI LUBRIFICANTE E IRREGOLARITÀ NEL FUNZIONAMENTO.

È necessario che l'attuatore lavori nell'ambito della sua corsa utile stabilita evitando l'arresto a finecorsa meccanico. L'eventuale arresto a finecorsa meccanico dovuto ad un utilizzo dell'attuatore oltre i limiti della sua corsa utile può causare il danneggiamento dei componenti interni. In fase di messa in servizio devono essere effettuate e verificate le seguenti operazioni:

- In presenza di dispositivi di controlli di corsa elettrici, prima di azionare il motore elettrico, collegare il dispositivo di controllo e verificarne il suo funzionamento per evitare arresti a finecorsa meccanici;
- Verificare, azionando il motore con brevi impulsi, il corretto senso di avanzamento dell'asta traslante e della posizione degli eventuali dispositivi di fine corsa;
- La prima volta che si accende l'attuatore è consigliabile partire da una posizione intermedia per evitare di andare a fine corsa meccanico perché si è partiti nel senso sbagliato.
- Verificare l'assenza di eventuali interferenze tra l'asta traslante e altre parti della macchina, impianto o sistema in cui l'attuatore viene integrato o/e utilizzato.

NOTA: Per la definizione della corsa utile dell'attuatore si rimanda al catalogo (contattare la MecVel s.r.l.).



NEL CASO IN CUI IL DISPOSITIVO DI FINECORSA SIA FORNITO GIÀ TARATO DAL FABBRICANTE LA ROTAZIONE MANUALE DELL'ASTA TRASLANTE PROVOCA LA PERDITA DELLE POSIZIONI REGOLATE ALL'ORIGINE.

Al momento dell'installazione, per evitare un sovraccarico accidentale sull'attuatore, si consiglia di installare un limitatore di corrente amperometrico nel quadro elettrico di alimentazione.

La funzione di tale dispositivo è quella di limitare ad un valore di soglia regolabile la corrente assorbita dal motore elettrico, infatti essendo la corrente proporzionale al carico si riesce ad evitare il sovraccarico accidentale dell'attuatore.

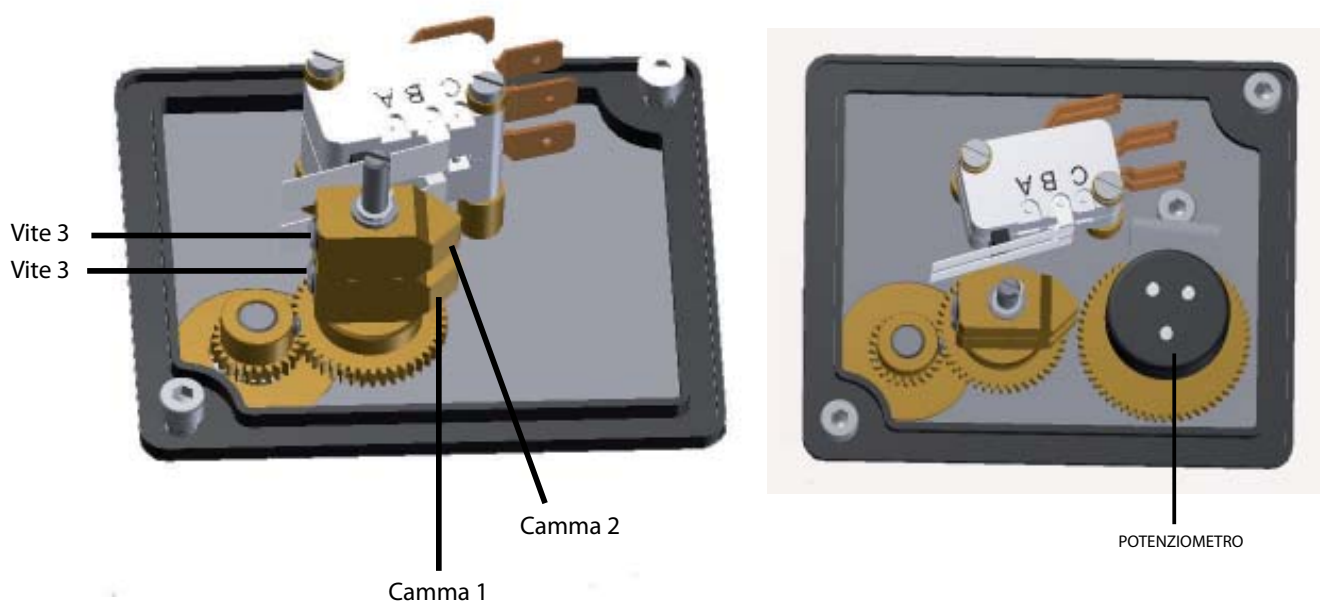
NOTA: Il limitatore non interviene sulla corrente di spunto motore necessaria durante l'avviamento.



SI RICORDA DI NON METTERE MAI IN FUNZIONE L'ATTUATORE SENZA PRIMA AVER ESEGUITO CORRETTAMENTE LE OPERAZIONI DI POSIZIONAMENTO SOPRA ELENATE.

4.2 REGOLAZIONE SISTEMI CONTROLLO CORSA

TARATURA GRUPPO FINE CORSA



Per regolare la corsa dello stelo traslante al valore prestabilito, agire sulle camme 1 e 2 come segue:

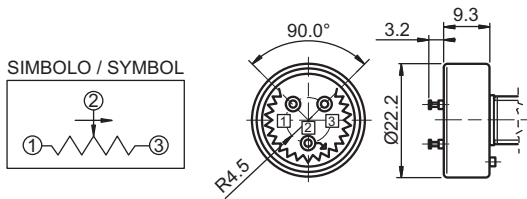
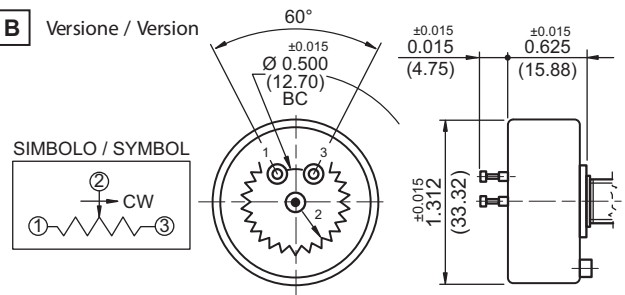
- A) Allentare le due camme svitando le viti n°3.
- B)*
 - 1) Retrarre lo stelo traslante nella posizione desiderata.
 - 2) Ruotare la camma inferiore n°1 fino a commutare il micro corrispondente
 - 3) Serrare la camma, in tale posizione, mediante la vite n°3.
- C)*
 - 1) Sfilare lo stelo traslante nella posizione desiderata.
 - 2) Ruotare la camma superiore n°2 fino a commutare il micro corrispondente
 - 3) Serrare la camma, in tale posizione, mediante la vite n°3

TARATURA GRUPPO POTENZIOMETRO

Per i modelli predisposti.

- A) *Portare l'asta traslante a metà della corsa meccanica.
- B) Ruotare il potenziometro a metà della corsa.
- C) Avvicinare la rotella del potenziometro alla ruota di presa moto, ponendo attenzione a non spostare la regolazione precedentemente eseguita.
- D) Serrare la vite di fissaggio del gruppo potenziometro.

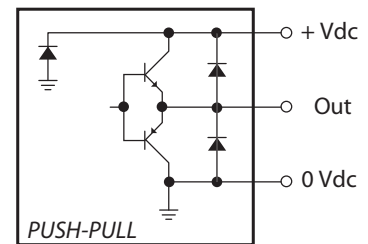
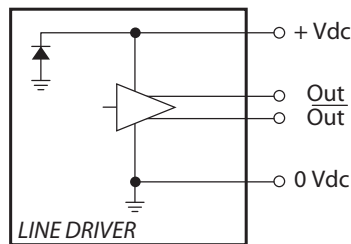
* L'operazione va effettuata azionando il motore o, per i modelli predisposti, con volantino per manovra manuale (optional).

A Versione / Version

B Versione / Version

Potenziometro rotativo - Spinning potentiometer

Prestazioni / Performances	Tipo / Type (A)	Tipo / Type (B)
Angolo max. di lavoro	340° ± 3°	352° ± 2°
Resistenza Ohm	1K / 5K / 10K (standard)	1K / 5K / 10K (standard)
Alimentazione consigliata	MAX 10 V	MAX 50 V
Linearità indipendente	± 2%	± 1%
Tolleranza	± 20%	± 3%
Coefficiente deriva termica	600 ppm / °C	20 ppm / °C

ENCODER
Encoder su motori CA
Encoder incrementale bidirezionale con (standard) e senza impulso di zero IP54.
Impulsi giro disponibili: 50 / 100 / 200 / 400 / 500 / 512 / 1000 / 1024 (standard)
Circuiti d'uscita disponibili: Line Drive 5 Vdc (standard) Push Pull 24 Vdc / Open Collector NPN 10 -30 Vdc / Open Collector PNP 10 - 30 Vdc.

Rosso / Red	÷Vdc
Nero / Black	0 Vdc
Ver de / Green	A
Giallo / Yellow	B
Blu / Blue	Z
Marrone / Brown	-A
Arancione / Orange	-B
Bianco / White	-Z


Encoder su motori in CC

- Alimentazione Encoder 3,8 V - 24 Vdc
- PUSH-PULL
- 2 canali - 4 impulsi/giro
- Corrente massima d'uscita: 100 mA



4.3 COLLEGAMENTI

4.3.1 Collegamento Elettrico



TALI OPERAZIONI DEVONO ESSERE EFFETTUATE DA PERSONALE QUALIFICATO ED AUTORIZZATO DAL DATORE DI LAVORO.

Una volta posizionato secondo le operazioni sopra descritte l'attuatore e gli eventuali dispositivi di controllo corsa devono essere alimentati collegando i cavi dell'alimentazione elettrica direttamente alla morsettiera posta all'interno del quadro elettrico di alimentazione.

Le operazioni di allacciamento devono essere svolte in condizione di massima sicurezza ponendo l'attenzione sulla necessità di utilizzo di dispositivi di protezione individuali (guanti, occhiali, etc.).

Schemi di riferimento per il collegamento elettrico sono presenti sul catalogo del prodotto (contattare la MecVel s.r.l.).

NOTA: Se il motore è di tipo autofrenante ed è pilotato tramite un inverter si deve prevedere l'alimentazione separata dal freno.

4.4 PREDISPOSIZIONI A CARICO DEL CLIENTE

L'utilizzatore dovrà installare la macchina in ambienti di lavoro adeguati, dotati di impianto elettrico e di illuminazione rispondente alla normativa vigente.

Si raccomanda inoltre l'installazione delle linee elettriche in ambienti asciutti e illuminati in conformità alla legislazione vigente, aventi caratteristiche ambientali di temperatura, umidità, ecc., conformi ai limiti imposti dalle norme applicabili.

In particolare deve essere cura dell'utilizzatore installare a bordo della macchina o assemblato all'interno del quale sarà inserito l'attuatore i seguenti dispositivi:

- Dispositivo di interruzione automatica di corrente (interruttore magnetotermico) a guardia dei contatti diretti e indiretti oltre che per proteggere i dispositivi elettrici da sovratensioni e sovracorrenti;
- Un sezionatore lucchettato, per le operazioni di manutenzione, dimensionato adeguatamente a cui converga l'intera alimentazione elettrica di tutto l'attuatore prima di giungere alle diverse apparecchiature;
- Realizzazione della messa a terra a guardia dei contatti indiretti e delle scariche atmosferiche.

Fare riferimento alle caratteristiche elettriche riportate nei maculai di uso e manutenzione.

Il tutto va inserito in un quadro elettrico di comando di grado IP adeguato all'applicazione. Nel caso in cui vengano inseriti dispositivi accessori di fine corsa, è obbligo dell'installatore che gli stessi siano alimentati sotto trasformatore.

Il costruttore non può essere ritenuto responsabile per malfunzionamenti che possono causare perdita delle prestazioni e/o danni a persone cose o animali qualora le condizioni di installazione differiscano da quelle raccomandate.

Si raccomanda di contattare il costruttore per verificare la compatibilità dell'ambiente di lavoro e di installazione dell'attuatore stesso.

5 FUNZIONAMENTO ED USO

5.1 FUNZIONAMENTO

La macchina è destinata alla movimentazione di carichi. Si compone di un motore elettrico che direttamente o tramite l'interposizione di un riduttore meccanico, mette in movimento uno stelo filettato sul quale scorre una madrevite; la madrevite, vincolata alla rotazione, realizza lo spostamento lineare dell'asta ad essa collegata.

Il carico, sempre e solo in direzione assiale, può essere applicato in tiro o in spinta, indipendentemente dal verso di avanzamento dell'asta. Si può prevedere per l'attuatore un funzionamento reversibile o irreversibile.

Comunque la transizione fra reversibilità e irreversibilità è influenzata da diversi fattori quali lo stato di usura dei ruotismi dell'attuatore (rodaggio), dal carico, dalla presenza di vibrazioni. Nei casi dubbi, per valutare con certezza l'irreversibilità del sistema si devono eseguire test sull'applicazione e contattare il costruttore.

NOTA: Si sottolinea che la reversibilità dell'attuatore ne limita la precisione e la ripetibilità di posizionamento. Contattare la MecVel s.r.l. in caso di dubbi.

5.2 USO PREVISTO E CONDIZIONI DI UTILIZZO

L'attuatore è progettato per un utilizzo conforme alle condizioni specificate dal fabbricante. È alimentato in tensione CA ma può prevedere anche un azionamento manuale nei soli casi di manovre di emergenza. Tramite la doppia sporgenza d'albero sul motore o tramite prolunghe sull'albero veloce del riduttore o ancora tramite l'utilizzo dei volantini. Nel caso si verificasse questa eventualità è necessario scollegare preventivamente l'alimentazione elettrica dell'attuatore.

Per l'uso si richiama l'attenzione al fattore di servizio dell'attuatore e alle condizioni ambientali. Il fattore di servizio e le condizioni ambientali sono parametri che si influenzano a vicenda. Il fattore di servizio è definito come il rapporto percentuale fra il tempo di lavoro e il tempo di sosta nel ciclo, calcolato su una base di tempo max. di 5 min.

Le condizioni ambientali sono caratterizzate dalla temperatura e dagli elementi che ne definiscono l'aggressività (umidità, salinità, polverosità, etc.).

Per l'utilizzo dell'attuatore in ambienti aggressivi oppure nei settori alimentare o farmaceutico è possibile montare un dispositivo a soffiutto di protezione sull'asta traslante, in ogni caso per l'installazione dell'attuatore in tale ambienti contattare preventivamente il costruttore.

Il fattore di servizio standard cui sono riferite le prestazioni degli attuatori è S3 30% ad una temperatura ambiente di riferimento di -10°C/+60°C ed una campo di pressione di 0,8-1,1 bar.

A seconda della configurazione e dell'utilizzo dell'attuatore il fattore di servizio può variare. In ogni caso il fattore di servizio relativo al prodotto fornito è indicato sulla targa dati apposta sul prodotto. In caso di dubbi contattare l'Ufficio Tecnico della MecVel s.r.l. Indicativamente per l'uso previsto dell'attuatore, la corsa di funzionamento deve essere scelta nel rispetto dei limiti in tabella sotto riportata, legati alla velocità di rotazione dello stelo e del peso proprio del medesimo, (nel caso di montaggio ad asse orizzontale). Inoltre occorre rispettare i limiti legati all'instabilità al carico di punta (vedere diagramma sotto riportato). È necessario che l'attuatore lavori nell'ambito della corsa stabilita: in fase di progetto dell'applicazione si deve prevedere sempre un'extracorsa di almeno 10 mm in chiusura ed in apertura, riducendo così il rischio di arresti a finecorsa meccanico dell'attuatore.

NOTA: Arresti a finecorsa meccanico dell'attuatore ne danneggiano i componenti interni! Per corse superiori a 20 volte il diametro dello stelo filettato si deve prevedere, ad asta traslante fuori, un'extra corsa di circa 150 mm in luogo di 10 mm per evitare disallineamenti fra asta e canotto.

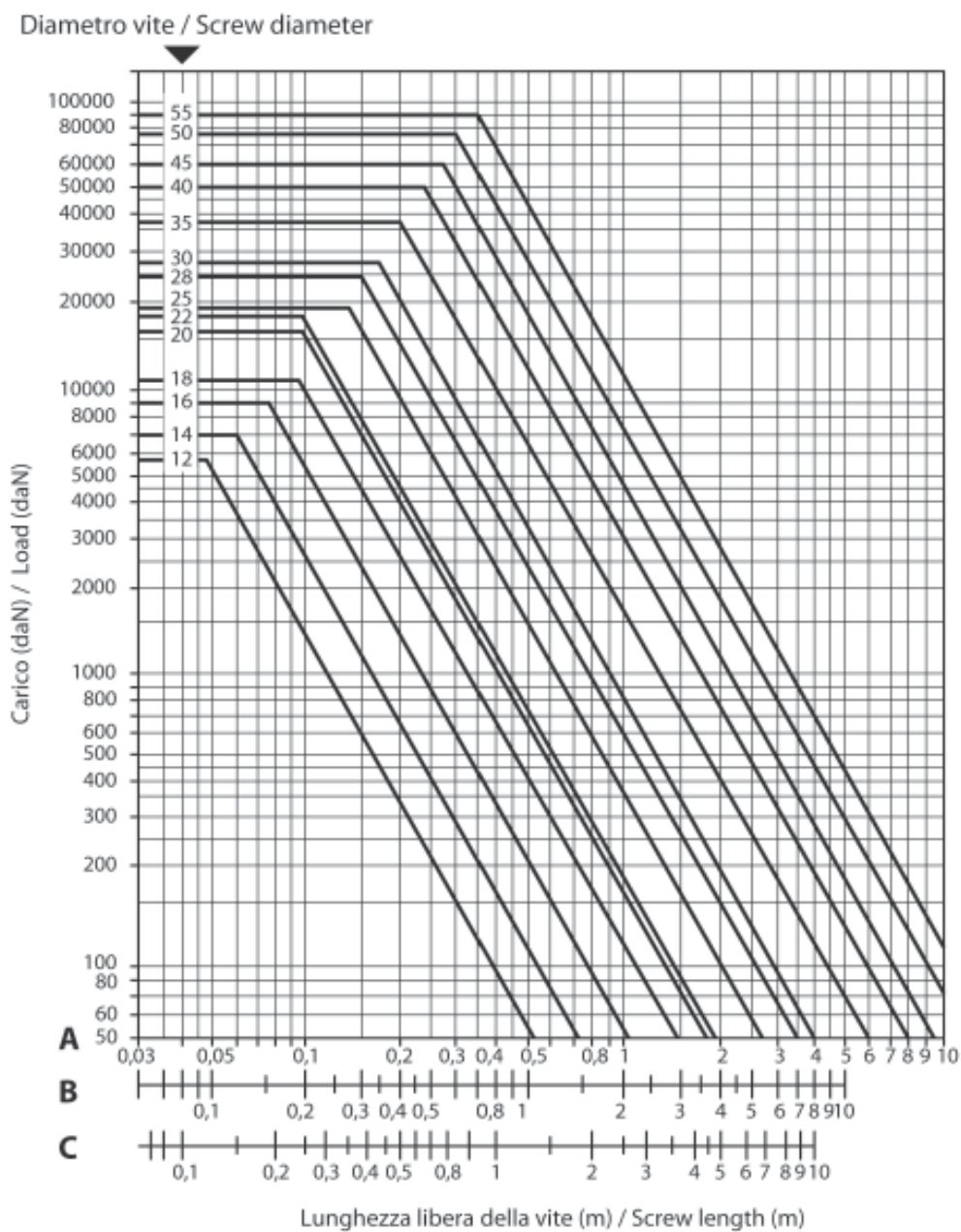
NOTA: I disallineamenti danno luogo a carichi radiali, usure anomale con fuoriuscita di lubrificante e irregolarità di funzionamento.

Al fine di determinare il valore limite del carico si fa riferimento al diagramma che dà il valore del carico limite in funzione della lunghezza dello stelo e delle sue condizioni di vincolo. In linea generale, si operano le seguenti scelte:

Serie attuatore / martinetto	Scala
Attuatore con corsa inferiore a 15-20 volte il diametro dello stelo filettato	C
Attuatore con corsa superiore a 15-20 volte il diametro dello stelo filettato	B



IL GENERICO MODELLO DI ATTUATORE NON È UTILIZZABILE IN ATMOSFERA ESPLOSIVA. PER INFORMAZIONI IN MERITO ALL'USO DEL PRODOTTO IN TALI CONDIZIONI CONTATTARE LA MECVEL S.R.L.



5.3 PREPARAZIONE DEL CICLO DI LAVORO E DI CARICO

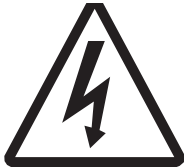


Prima di potere iniziare il ciclo di lavoro deve essere verificato:

- la corretta installazione dell'attuatore;
- la corretta taratura degli eventuali dispositivi di controllo della corsa;
- la corretta applicazione del carico di lavoro in relazione alle istruzioni riportate

È necessario tenere presente la velocità di traslazione in relazione al ciclo di carico a cui è sottoposto l'attuatore onde evitare fenomeni dinamici dovuti all'inerzia del carico o vibrazioni. Nel caso in cui si prevede la possibilità di una tale situazione contattare l'Ufficio Tecnico della MecVel s.r.l. per verificare la corretta scelta dell'attuatore in relazione al suo dimensionamento.

5.4 RISCHI RESIDUI

L'analisi e valutazione dei rischi ha messo in evidenza come nonostante si siano adottate tutte le misure disponibili per evitare la presenza di pericoli nell'utilizzo dell'attuatore, a causa della sua natura esistono dei rischi residui. Si da evidenza delle disposizioni che l'operatore dovrà adottare e dei pittogrammi adottati per segnalare i rischi residui.

RISCHIO RESIDUO	APPARATO	MISURE	CARTELLI
Parti in tensione	Motore e Apparecchi elettrici	Prima di eseguire qualsiasi operazione da parte dell'operatore sulla macchina va esclusa l'alimentazione elettrica	
Parti scaldanti	Motore, Apparecchi elettrici, Asta traslante, Gruppo riduttore	Indossare i DPI prescritti. Prima di eseguire qualsiasi operazione da parte dell'operatore sulla macchina bisogna attendere il raffreddamento dei componenti.	
Parti in movimento scoperte	Asta traslante	Prima di eseguire qualsiasi operazione da parte dell'operatore sulla macchina va esclusa l'alimentazione elettrica Indossare indumenti che non possano generare il rischio di trascinamento.	

mod.AV3

6 MANUTENZIONE DELL'ATTUATORE



DURANTE LE OPERAZIONI DI MANUTENZIONE È NECESSARIO PRENDERE TUTTE LE PRECAUZIONI DEL CASO PER EVITARE SITUAZIONI DI PERICOLO A CARICO DELL'OPERATORE. SI CONSIGLIA PERTANTO DI LEGGERE ATTENTAMENTE LA PRESENTE SEZIONE DEL MANUALE DI ISTRUZIONE USO E MANUTENZIONE.

6.1 PRECAUZIONI E INDICAZIONI COMPORTAMENTALI GENERALI

Le operazioni di manutenzione dell'attuatore devono essere eseguite da personale addetto autorizzato, opportunamente informato ed eventualmente addestrato in merito ai pericoli derivanti da tali operazioni. Vanno inoltre considerate le possibili condizioni di utilizzo e di integrazione dell'attuatore in contesti più complessi.

Nel caso in cui l'attuatore si trovi ad operare in ambienti aggressivi e quindi potenzialmente pericolosi, gli operatori addetti alla manutenzione dovranno essere adottate i DPI specifici per particolari caratteristiche ambientali (es. mascherine di protezione, occhiali, etc.).

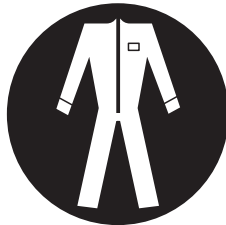
Dette operazioni devono essere eseguite in condizioni di sicurezza, a macchina o impianto fermo e in assenza di corrente elettrica, avendo cura di verificare l'assenza di un possibile azionamento esterno della macchina o del complesso in cui essa si trova integrata al momento delle operazioni di manutenzione.

Prima di eseguire qualsiasi tipo di operazione indicata nel presente paragrafo è obbligo da parte dell'operatore indossare i dispositivi di protezione individuali di seguito elencati:

GUANTI



TUTA DI LAVORO



SCARPE RINFORZATE



CASCO



6.2 OPERAZIONI DI MANUTENZIONE DELL'ATTUATORE



PRIMA DI QUALSIASI INTERVENTO SULLA MACCHINA VERIFICARE CHE LA TEMPERATURA DELLE SUPERFICI NON SIA TALE DA PROVOCARE DANNI, LESIONI E USTIONI PER L'OPERATORE. NEL CASO IN CUI LA SUPERFICIE SIA CALDA, ATTENDERE CHE LA TEMPERATURA DELLA STESSA ABBIA RAGGIUNTO UN VALORE ADEGUATO.

ITALIANO

L'attuatore richiede solo limitati interventi di manutenzione ordinaria: pulizia ed eventualmente rabbocco di lubrificante (grasso, da inserire, se necessario e secondo le istruzioni del costruttore mediante gli appositi ingrassatori).

NOTA: I lubrificanti utilizzabili sono riportati nella sezione 2 CARATTERISTICHE TECNICHE del presente manuale.

Si raccomanda tuttavia di controllare lo stato dell'attuatore/martinetto per evidenziare eventuali anomalie di funzionamento in relazione alla regolarità di movimento e alla presenza anomala di rumorosità: in caso di dubbi contattare l'assistenza tecnica della MecVel s.r.l.

È opportuno verificare periodicamente l'usura della madrevite a filettatura trapezoidale. Per tale verifica occorre eseguire le seguenti operazioni:

1. scollegare l'attuatore dal carico;
2. applicare all'asta traslante un carico adeguato alla dimensione dell'attuatore (il valore del carico varia da 1 volta a 0,1 volte il carico nominale a seconda della taglia dell'attuatore);
3. applicando il carico in trazione e in compressione e facendo uso di un comparatore, verificare che il gioco assiale sia sempre inferiore a 0,3 volte il passo della vite.

Quando a seguito delle operazioni sopra descritte si osserva un gioco assiale maggiore di tale valore limite è necessaria la sostituzione completa dell'attuatore.

È necessario verificare periodicamente:

- lo stato di isolamento e di conservazione dei cavi
- le entrate di cavo
- lo stato di conservazione delle superfici esterne con particolare riferimento alle superfici degli organi mobili e delle loro eventuali protezioni.

6.3 RIPARAZIONE DELL'ATTUATORE



IN CASO DI ANOMALIE NON CERCARE DI RIPARARE AUTONOMAMENTE L'ATTUATORE MA CONTATTARE L'ASSISTENZA TECNICA MECVEL S.R.L PER RICEVERE LE NECESSARIE ISTRUZIONI.

Le operazioni di riparazione dell'attuatore devono essere eseguite da personale addetto ed autorizzato, opportunamente informato ed eventualmente addestrato in merito ai pericoli derivanti da tali operazioni, considerate le possibili condizioni di utilizzo e di integrazione dell'attuatore in contesti più complessi.

Eventuali operazioni di riparazioni dell'attuatore devono essere eseguite in condizioni di sicurezza, a macchina o impianto fermo e in assenza di corrente elettrica, avendo cura di verificare l'assenza di un possibile azionamento esterno della macchina o del complesso in cui essa si trova integrata al momento delle operazioni di riparazione.

Nel caso in cui l'attuatore si trovi ad operare in ambienti aggressivi e quindi potenzialmente pericolosi, gli operatori addetti alla riparazione dovranno essere dotati di DPI specifici per particolari caratteristiche ambientali.

6.4 SOSTITUZIONE DELL'ATTUATORE

L'eventualità di sostituire un attuatore si presenta quando si verifica una rottura dell'attuatore stesso, un suo malfunzionamento non compatibile con le condizioni di uso e in caso di rimozione dell'attuatore per smantellamento completo dell'attrezzatura o macchinario sul quale è montato.

In questi casi è obbligatorio adottare le misure di sicurezza già descritte nel presente manuale per quanto riguarda le operazione di manutenzione.

Per gli attuatori che presentino anomalie di funzionamento o controllo, contattare l'assistenza tecnica MecVel s.r.l. per le procedure, le istruzioni e le autorizzazioni necessarie relative alla sostituzione o riparazione.

Nota: nel caso si contatti l'assistenza MecVel fare sempre riferimento al numero di O.P. riportato sulla targa dell'attuatore(vedi foto).

mod.AV3



7 MANOVRE DI EMERGENZA

In casi eccezionali è possibile movimentare manualmente l'attuatore come descritto nella Sezione 5, *FUNZIONAMENTO E USO* del presente manuale.

Si prega di fare la massima attenzione durante tali operazioni e di seguire strettamente le indicazioni di sicurezza riportate nella presente Sezione del manuale in particolare:

- assicurarsi che il carico sia vincolato in posizione di sicurezza, opportunamente frenato e/o sostenuto da dispositivi esterni;
- accertarsi che non sussistano condizioni ambientali tali da rendere intrinsecamente pericoloso l'intervento di emergenza stesso (insufficiente illuminazione, presenza di fumi e/o gas e/o nebbie e/o vapori tossici o ustionanti o aggressivi, etc.);
- dotarsi di DPI e di attrezzature idonee all'intervento;
- assicurarsi il supporto di altro personale per facilitare l'allontanamento e l'evacuazione dell'addetto all'intervento di emergenza nel caso subentrino condizioni di pericolo impreviste.

8 INTERFACCIA CON L'OPERATORE

Questa sezione del manuale non è applicabile poiché l'attuatore non ha nessuna interfaccia diretta con l'operatore. L'intervento esterno è previsto solo nel caso di operazioni di manutenzione, riparazione o per arresti dovuti a manovre di emergenza. Nei suddetti casi è necessario scollegare preventivamente l'alimentazione elettrica dell'attuatore ed accertarsi che le superfici scaldanti si siano raffreddate e che i dispositivi meccanici in movimento si siano arrestati.

Si fa riferimento alla Sezione 6, *MANUTENZIONE DELL'ATTUATORE* per tutte le indicazioni necessarie ad eseguire in sicurezza le operazioni sopra indicate.

9 CONDIZIONI DI GARANZIA

Per le condizioni generali di vendita consultare il CATALOGO o il sito internet www.mecvel.com.

10 NOTE

Note particolari per l'uso e manutenzione di configurazioni personalizzate dell'attuatore (disponibili solo in caso di configurazioni particolari).

1 GENERAL RULES AND REMARKS	28
1.1 Introduction	28
1.2 Law references	28
1.3 CE marking	28
2 DESCRIPTION OF THE MACHINE AND TECHNICAL FEATURES	29
2.1 Configuration of AV3 models	30
2.2 Description of the omponents and options.....	30
2.2.1 Motorizations.....	31
2.2.2 Gear-boxes	32
2.2.3 Lead screws.....	32
2.2.4 Actuator stroke control	32
2.2.5 Ends and fastening devices	33
2.2.6 Antirotation device	33
2.2.7 Safety nut.....	33
2.2.8 Lubricants	33
3 TRANSPORT AND DISPOSAL	34
3.1 Disposal	34
4 INSTALLATION.....	35
4.1 Installation instructions	35
4.2 Stroke control system setting	37
4.3 Connections	39
4.3.1 Electric connection	39
4.4 Duties of the end user	39
5 WORKING AND USE.....	40
5.1 Wordking	40
5.2 Use and usage conditions	40
5.3 Preparation of working and duty cycles	42
5.4 Residual risks.....	43
6 ACTUATOR MAINTENANCE	43
6.1 General cautions and hints	44
6.2 Actuator service operations	44
6.3 Actuator repair	45
6.4 Actuator replacement	45
7 EMERGENCY DRIVE	46
8 INTERACTION WITH THE OPERATOR.....	46
9 GENERAL WARRANTY CONDITIONS	46
10 REMARKS	46

1 GENERAL RULES AND REMARKS

1.1 INTRODUCTION

This handbook is property of MecVel s.r.l. All rights are reserved, hence it is forbidden to copy and transfer to others this document contents.

MecVel s.r.l. has the right to modify this handbook, without any need for preliminary information.

Before using this product(o actuator), we strongly recommend to read this document carefully.

The actuator is not and must not be considered as a safety device. The final user, or the manufacturer of the machine or system, in which the actuator is installed, has the responsibility for the safety of the machine or system itself and he must install the actuator only in accordance to the current rules for safety of the land where the machine is used.

This handbook is about the range of AV3 actuators, described in the next chapters.

1.2 LAW REFERENCES

The safety rules applied by the manufacturer for the design and the production of this apparatus, in accordance with “CE” marking are described in the technical brochure, section nr. 3, property of MecVel s.r.l.

REMARK: For further explanations and details, please contact MecVel s.r.l.

1.3 CE MARK

Each actuator is provided with a label, containing the following details:

- **manufacturer's name**
- **model**
- **year of production**

As an example, here below you can find one of the labels applied by MecVel s.r.l.



2 DESCRIPTION OF THE MACHINE AND TECHNICAL FEATURES

COMPONENT/ OPTION	FEATURES/ VALUE
AC motor	Three - phase 400-830 V / 50 Hz 390-830 V / 60 Hz Single - phase 190-400 V / 50 Hz 220-480 V / 60 Hz
Gearing	Worm screw - Worm wheel
Mechanism	Cold-rolled profile lead screw Ballscrew
Push rod	CHROMED (standard) STAINLESS STEEL (on request)
Ends, joints, fastening devices	Rear, Front
Stroke control devices	Microswitch, Encoder, Potentiometer
Lubrication	Grease lubricated
Protection level	Actuator IP65 motor depending on customer's demand
Weight	Depending on the configuration

Possible actuator configurations are listed below, with the following codes:

MOD. AV3

MOD. AV3-VRS

REMARK: Customized configurations can be carried out . To check if these configurations comply with this handbook, please contact the manufacturer.

2.1 CONFIGURATION OF AV3 MODELS

For the technical features description of the following configurations components and devices, please see section 2 *TECHNICAL FEATURES* of this handbook.

MODEL	MOTOR	GEARS	LEAD SCREW	PUSH ROD	END SWITCHES
AV3	A	VR	TR o VRS	CHROMED (standard) INOX (on request)	F

LEGEND:

TR COLD ROLLED ACME PROFILE

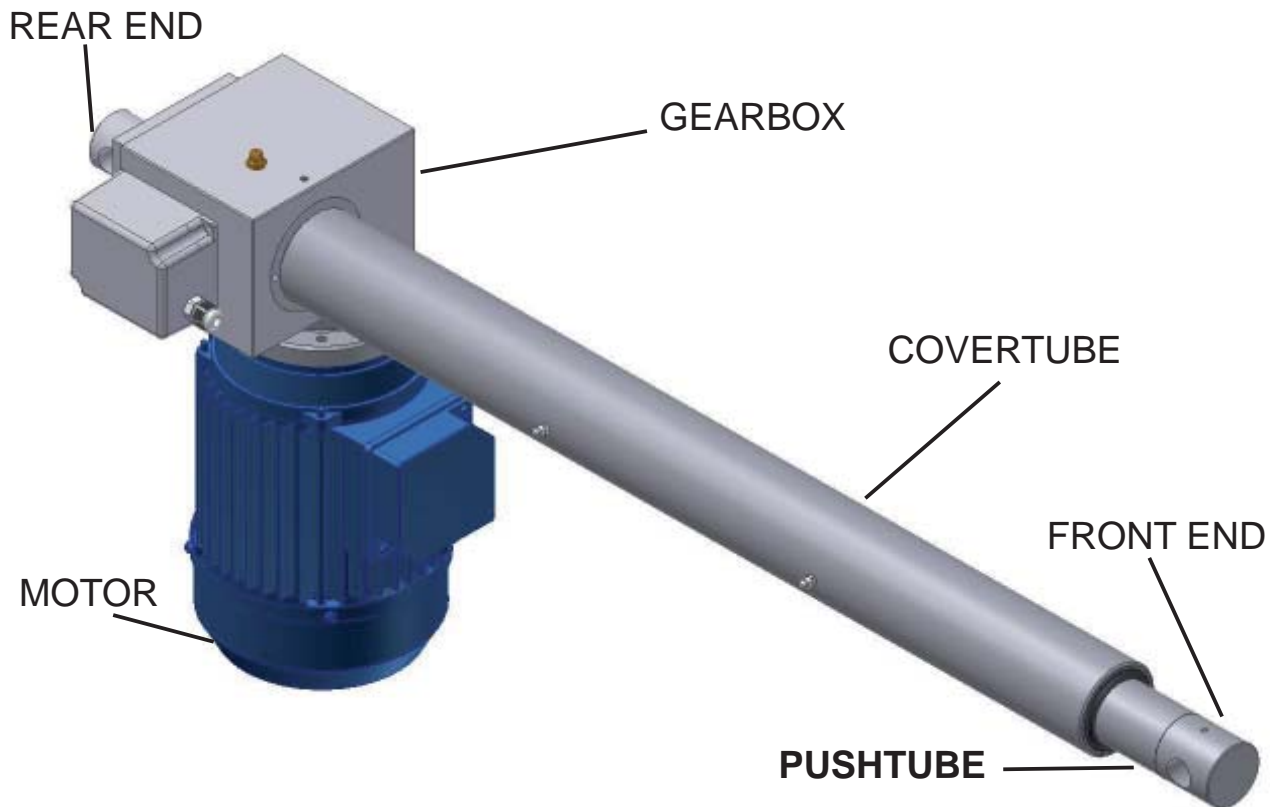
VRS BALLSCREW

F MECHANICAL STROKE LIMIT DEVICE WITH MICROSWITCH

MOTOR TYPE	A
MOTOR SIZE	CA

2.2 DESCRIPTION OF THE PARTS AND TOOLS

Concerning technical features and performances, please refer to the catalogue of the product. From the below drawing, you can identify the main components of the different models of this actuator.



2.2.1 Motorizations

The possible motorizations for the actuator are of two kinds:

- A.C., with the following configurations:
- Three - phase;
- Mono - phase;
- Three - phase brakemotor, with electromagnetic brake;
- Mono - phase brakemotor, with electromagnetic brake;
- Mono - phase with electronic condenser;
- Mono - phase brakemotor, with electronic condenser and electromagnetic brake.

Brake on motor allows for a higher precision and repeatability when positioning/ stopping, and grants selflocking when actuator itself isn't.



WHEN IN ON/OFF DUTY WITH STRONG INERTIAS INVOLVED, BRAKE-MOTOR COULD SHORTEN LIFETIME OF ACTUATOR DUE TO MECHANICAL PARTS OVERLOADS.

IF A BRAKEMOTOR IS DRIVEN BY A FREQUENCY CONVERTER, BRAKE SHALL GET A SEPARATE POWER SUPPLY.

Following optional tools are available for the motors:

- Unclamping lever;
- Second shafts;
- Frequency converter.

2.2.2 Gear boxes

Different types are available: wormgear, planetary gears, 1:1 direct drive, belt, cross helix gears ;

2.2.3 Lead Screws

Basically made of C-20 steel and featuring cold-rolled profile; it is coupled with bronze or polymer nuts in order to grant safety against loads and low noise.. In ballscrew (VRS) versions, lead screws are cold-rolled profile and tempered and coupled with hardened-grinded ballscrew nuts.

2.2.4 Actuator stroke control

Different types of stroke control devices can be applied to actuators: from simple microswitches, mechanical or magnetic, providing a signal to control motor supply (ON/OFF), up to electronic devices to obtain servo-mechanisms.

The types of devices available on AV3 are:

Integrated mechanical limit switches

There are 2 or more changeover single - contact cam operated microswitches, integrated into the actuator gearbox, getting movement by a small reductor connected to lead screw. System is thus protected and compact, but its limit lies in long strokes. Precision and repeatability are negatively affected by actuator non-selflocking. A potentiometer is furthermore available, according to stroke to be controlled and actuator speed.

Potentiometer

An absolute feedback to monitor actuator position, it can be installed alone or together with integrated limit switches, so to achieve end position control also. Potentiometer movement has same source as it is for integrated limit switches, so long strokes cannot be always controlled. Potentiometer electric screening, moreover, cant' grant 100% readability.

Encoder

It is an incremental rotative transducer, that turns spinning movements into digital pulses. It can be installed on actuators by using a longer wormscrew coming out the gear-box on the opposite side of the motor, or directly on board on the back of the motor itself, in AC and DC motors.

Its digital output allows for a feedback on actuator position, yet, every time there is a machiner reset, encoder shall be given the zero position.

2.2.5 Ends and fastening devices

Both standard and dedicated ends (according to customer's drawing) are available. Ends shall be carefully chosen, in order to avoid radial loads on actuator. Please note that front end receives reaction spinning torque when load is acting on actuator, so when yoke or balljoint ends are used, antirotation key is advisable.

It is important to keep the front and back fixing. Ends with parallel axis when mounting the actuator, in order to avoid having an hyperstatic system, which would damage the actuator.

2.2.6 Antirotation device

Antirotation device is needed when the application does not allow preventing from rotating: in other words if the load is not guided. This device is realized by a long key fixed inside of the outer tube and a keyway cut into the nut, or by a safety nut with special slide running along a slide installed into the outer tube.

2.2.7 Safety nut

This element allows a nut wear check-up, avoiding load fall-down in case nut thread gets too worn out before scheduled service is done.

2.2.8 Lubricants

The technical features of the standard lubricants are shown on the below tables. For specific uses special lubricants are available: in this case, please contact the MecVel Technical Dept.

STANDARD LUBRICANTS (GREASE)

Brand	Product	Min. T	Max. T	Drop T	Base oil
Vanguard	G.S. Friction 2	-45 °C	+150 °C	+180 °C	Synthetic

For technical features and performances, please see the producer's catalogue.

3 TRANSPORT AND DISPOSAL

The product is supplied in carton or wooden boxes with or without pallets, depending on the agreements taken with the customer and on the dimensions/weight of the product itself. After unpacking, we recommend to move the products using adequate systems (such as fork lifts, transpallets, safety belts).

It is important that the operator pay attention to the safety conditions for the product transport. In particular, please remember to wear appropriate safety clothes, such as safety shoes and gloves, to avoid damages or injuries caused by an accidental fall of the product.

The weight of an actuator with a stroke of 100 mm is about 10 Kg. Up to a weight of 10 Kg the actuator can be moved without using any particular tools, but please consider that for actuators with strokes longer than 500 mm, the barycenter shifted towards the motor can cause difficulties during the transport and it can be necessary the help of a second operator or of suitable tools. We strongly recommend to move the actuator box with the maximum care, to avoid that accidental collisions damage the actuator.

3.1 DISPOSAL

Hereafter is the list of the products connected with the actuator, that have to be disposed, in accordance with the current rules with the Country in which the product is installed and used:

- Package, during the installation;
- Actuator components, if replaced or repaired;
- Lubricants, after the cleaning or service of the actuator;
- Actuator itself, if replaced or repaired.

Please dispose of all waste carefully.

4 INSTALLATION

4.1 INSTALLATION INSTRUCTIONS

The actuator shall be installed paying attention to have only axial forces applied to it. It is important to get the mounting points perfectly alligned. They have to be chosen, taking into consideration the loads with which the actuator has to work, in order to avoid misalignements that would cause grease loss and non-regular working.

To guarantee stability of the actuator, a safe and stable installation, according to the following instructions, is recommended:

1. Front and rear connection points must have parallel axis;
2. Fix the rear connection point so that the actuator is strongly fastened to the structure;
3. connect the load to the front end of the actuator, using suitable fastening devices (tie - rods, screws, pins, etc.);
4. proceed with the electric connection.



OOF - SET LOADS, DUE TO WRONG SELECTION OF ACTUATOR'S FIXING-ENDS OR INSTALLATION MISTAKES, WITH NON ALIGNED ENDS, LEAD TO SIDEFORCES ON ACTUATOR PUSH ROD CAUSING UNEXPECTED WEAR, LUBRICANT LOSS AND NON REGULAR WORKING.

Actuator shall work within its nominal stroke, avoiding mechanical end stops.

Running against mechanical stops cause serious damage of internal actuator parts.

Before starting the actuator, following check-ups shall be performed:

- If actuator is equipped with electric limit switches, before starting the motor, be sure they have been connected and ensure they work properly, in order to avoid any mechanical end - stop.
- Make sure that push rod is regularly travelling and limit switches are correctly adjusted. Drive the actuator "step-by-step" to check all this.
- The first time you switch on the actuator it is advisable to start from the middle of the stroke to avoid damages due to starting the motor in the wrong direction and hitting the stroke end.
- Make sure that there are no interferences between the push rod and other parts of the machine or system on which the actuator is installed.

REMARK: check catalogue for more explanations about actuator stroke (contact MecVel s.r.l.).



IN CASE LIMIT SWITCHES ARE ALREADY ADJUSTED BY THE MANUFACTURER, MANUAL SPIN ON PUSH - ROD WILL CAUSE ADJUSTMENT LOSS!

When installing the actuator, to avoid that it is accidentally overloaded, we suggest to install a current overload relay on general control panel. Its function is to cut off power supply when actuator current consumption is overriding a chosen limit. In fact, being current proportional to load, this device avoids actuator to be accidentally overloaded.

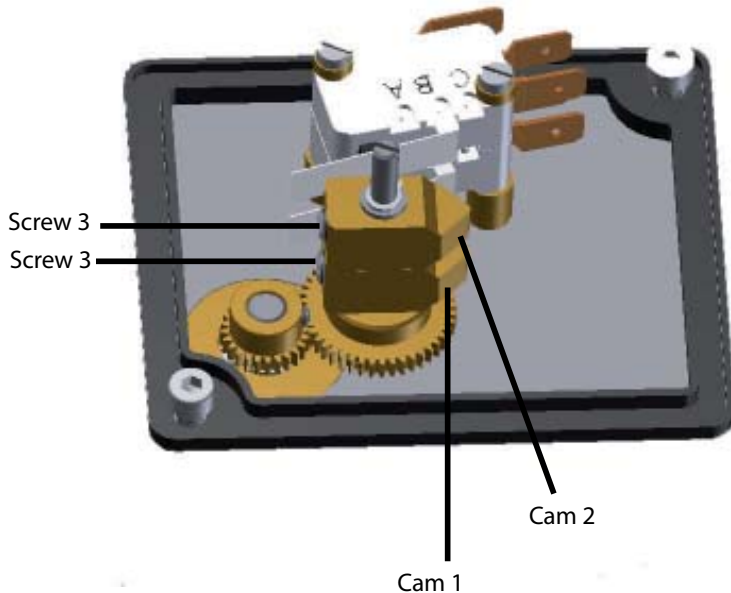
REMARK: Current threshold shall be adjusted not to react towards current spikes on motor startups.



PLEASE NEVER SWITCH ON THE ACTUATOR, BEFORE HAVING CORRECTLY COMPLETED ALL THE POSITIONING OPERATIONS.

4.2 STROKE CONTROL SYSTEM SETTING

SETTING LIMIT SWITCHES



To adjust the stroke of the Push Tube to the set value, turn on the Cams 1 and 2 as follows:

- A) Loosen the two cams by loosening the screws No. 3.
- B)*
 - 1) Retract the Push Tube in the desired position
 - 2) Rotate the lower cam No. 1 to toggle the corresponding microswitch
 - 3) Close the cam in this position, with screw No. 3.
- C)*
 - 1) Move the Push Tube in the desired position.
 - 2) Rotate the upper cam No. 2 to toggle the corresponding microswitch
 - 3) Retract the Push Tube in the desired position

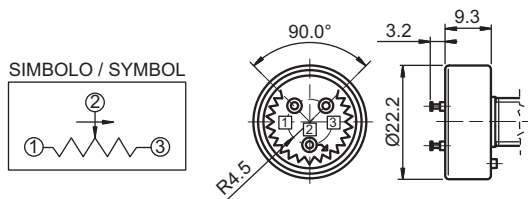
SETTING POTENTIOMETER

For models prepared.

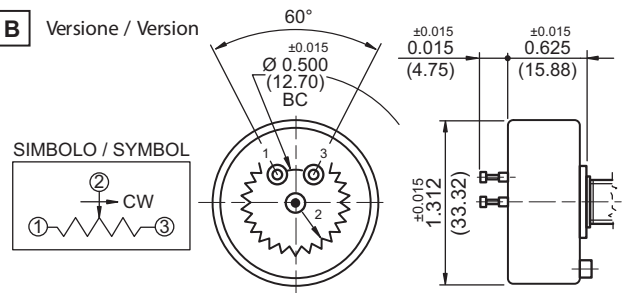
- A) *Move the push-tube in the middle of the mechanics stroke.
- B) Turn the potentiometer in the middle of the stroke.
- C) Take pot'meter teeth-wheel close to gear, taking care not to move the adjustment previously made.
- D) Tighten the screw for locking pot'meter into position

* • This operation has to be done activating the motor, or using handwheel, if available on actuator purchased.

A Versione / Version



B Versione / Version



Potenzimetro rotativo - Spinning potentiometer

Prestazioni / Performances	Tipo / Type (A)	Tipo / Type (B)
Angolo max. di lavoro / Max. angle	340° ± 3°	352° ± 2°
Resistenza Ohm / Resistance	1K / 5K / 10K (standard)	1K / 5K / 10K (standard)
Alimentazione consigliata / Voltage	MAX 10 V	MAX 50 V
Linearità indipendente / Independent linearity	± 2%	± 1%
Tolleranza / Tolerance	± 20%	± 3%
Coefficiente deriva termica / Temperature coefficient of resistance	600 ppm / °C	20 ppm / °C

ENCODER

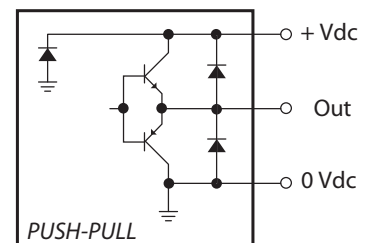
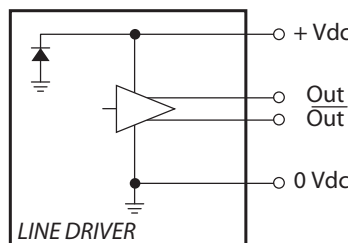
Encoder mounted on AC motors

Bidirectional incremental encoder, with (standard) or without zero-pulse, protection IP54.

Available ppr: 50 / 100 / 200 / 400 / 500 / 512 / 1000 / **1024 (standard)**

Available output circuits: Line Drive 5 Vdc (standard) Push Pull 24 Vdc / Open Collector NPN 10 -30 Vdc / OpenCollector PNP 10 -30 Vdc.

Rosso / Red	±Vdc
Nero / Black	0 Vdc
Ver de / Green	A
Giallo / Yellow	B
Blu / Blue	Z
Marrone / Brown	-A
Aranzone / Orange	-B
Bianco / White	-Z



Encoder mounted on CC motors

- Encoder Power Supply 3,8 V - 24 Vdc
- PUSH-PULL
- 2 CH - 4 ppr
- Maximum output current: 100 mA



ENGLISH

4.3 CONNECTIONS

4.3.1 Electric connection



THESE OPERATIONS MUST BE DONE BY QUALIFIED AND AUTHORIZED PERSONNEL.

Once installation is completed, following the above described instructions, the stroke control devices (if present) can be activated, by connection of the supply cable to the general control panel.

Connection operations must be done with the maximum attention to safety, using the proper safety tools (such as gloves, glasses, etc.).

Reference drawings for the electric connection are available on the catalogue of the product (contact MecVel s.r.l.)

REMARK: If a brakemotor is driven by a frequency converter, brake shall get a separate power supply.

4.4 DUTIES OF THE END USER

The end user must install the machine in suitable places, equipped with electrical system and lighting, according to the rules in force.

We recommend, moreover, the installation of the electricity in dry and lighted places, with temperature, humidity, etc., comply with the limits indicated by the laws in force.

In particular, the end user shall install on board of the machine the following devices:

- Device for the automatic interruption of the current (magnetothermic switch), controlling the functions of direct and indirect electrical connections, as well as protecting the electrical devices from overloads;
- A locked disconnecter, for maintenance operations, of the suitable size, that gathers all the current supply of the actuator, before it reaches all the different tools;
- Earthing to control indirect contacts and air discharges.

Remember to use disconnectors of the right dimension for the number and type of actuators that they have to disconnect. Please refer to the electric features described on the use and maintenance handbooks.

All these devices shall be installed in a general control panel, adequate to the application.

In case of additional end stroke devices, it is up to the installator to supply them by a current transformer.

The manufacturer cannot be considered as liable in case of loss of performance and/or damages to people or animals, if the installation instructions are not fulfilled as here recommended.

Please contact the manufacturer to verify the compatibility of the work place with the actuator itself.

REMARK: By laws/rules in force, it is meant the legislation of the Country in which the actuator is used.

5 WORKING AND USE

5.1 WORKING

This machine is used for loads movement. It is made up by an electrical motor, driving a lead screw directly or with a gear-box. A nut is then allowed to move along lead screw, and its movement drives push rod connected the nut itself.

Load shall be axial only, but it can be tensile or pushing, no matter what push rod direction is. The actuator can be selflocking or non-selflocking. Anyway, there is not a sharp threshold between selflocking and non-selflocking, because this feature is affected by gears wear, load, vibrations. In case of doubt about actuator behaviour, it is necessary to do some tests and to contact the manufacturer.

REMARK: We would like to stress that the selflocking of the actuator limits its accuracy and the repeat of the positioning. In case of doubts, please contact MecVel s.r.l.

5.2 USE AND USAGE CONDITIONS

The actuator is designed for the use conditions specified by the manufacturer and explained on the catalogue of the product.

The supply is in AC, but it is also possibile to drive it manually, in case of emergency, through second shafts or stretched wormscrews acting as second shafts. Before starting with manual operation, it is important to disconnect the power supply of the actuator.

About use, it is important to define the actuator duty cycle and the environment.

These parameters need to be analyzed as linked together. Duty cycle is percentage rate between on - time and idle - time, on a timeframe of 5 mins.

Environment is mainly due to temperature and related elements, which can sometimes create an aggressive environment (humidity, dust...). A bellow protecting push rod is available: pharmaceutical and food industry or aggressive environment are typical examples of applications where this item can be requested; in any case, under such circumstances, please contact the manufacturer.

Standard duty cycle for our actuators is rated in S3-30% and the temperature gap is -10°C/+60°C, the pressure range is 0,8-1,1 bar.

Duty cycle can vary depending on the configuration and on the usage of the actuator. In any case, it is indicated on the label on the product.

In case of doubt, please contact the Technical Dept. of MecVel s.r.l.

The below table shows how to determine the actuator actual stroke. It depends on the speed and the weight of the lead screw (in case of assembling on the horizontal axis. Actuator shall work within stroke settled. During the project of the application, some 10 mm extra stroke (in both directions) are to be considered: lower possibilities of mechanical end - stops will then be involved.

REMARK: Running on block cause serious damage of actuator! For strokes 20 times larger than lead screw diameter, it is important to consider 150 mm of extra stroke, instead of 10 mm to avoid off set loads.

REMARK: Off set load, lead to side-forces on actuator axis, unexpected wear, lubricant loss and non regular workout.

The diagram shows how to see what is max load admitted by a lead screw, basing upon its lenght and upon how actuator will be fixed on frame. As a general rule, choice is:

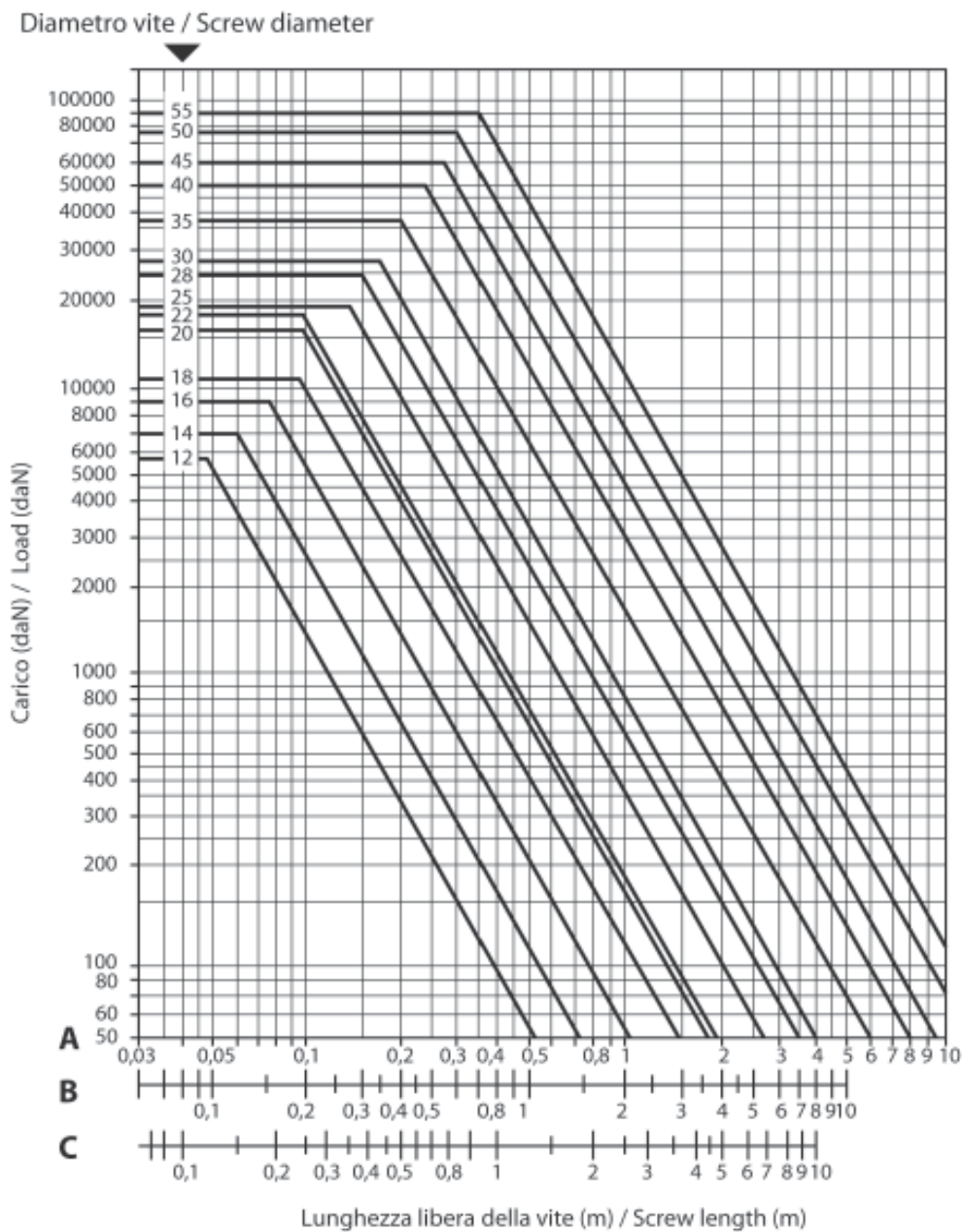
Actuator / Jack series	Diagram
Actuator with stroke 15 - 20 time lower than lead screw diameter	C
Actuator with stroke 15 - 20 time larger than lead screw diameter	B



THE STANDARD MODEL OF ACTUATOR CANNOT BE USED IN EXPLOSIVE OR POTENTIALLY EXPLOSIVE ENVIRONMENT.

FOR FURTHER INFORMATION REGARDING THE USE OF THE PRODUCT IN THESE CONDITIONS, PLEASE CONTACT MECVEL S.R.L.

WRONG OR TOO HEAVY WORKING CONDITIONS WITH LOAD WEIGHT OVER THE LIMITS INDICATED BY THE MANUFACTURER CAN CAUSE DAMAGES TO THE ACTUATOR INTERNAL PARTS.



5.3 PREPARATION OF LOAD DYNAMICS AND DUTY CYCLE

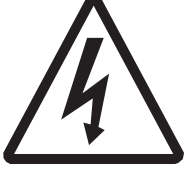


Before starting the duty cycle, following checks have to be carried out:

- correct installation of the actuator;
- correct setting of the stroke control devices, if present;
- correct application of the load, with reference to the guidelines of this handbook.

It is necessary to consider the linear speed along stroke together with the load dynamics, in order to avoid inertias or vibrations. In case this situation might happen, we suggest to contact the Technical Department of MecVel s.r.l. to check the correct choice of the actuator, comparing with its dimensions.

5.4 RESIDUAL RISKS

The risks analysis and evaluation has shown that, even though all the possible measures to avoid dangers from the actuator use have been adopted, still some residual risks exist. In this section, we will explain all the cares that the operator shall adopt to avoid this residual risks. We will also show the signs used to indicated these risks on the machine.

RESIDUAL RISK	COMPONENT	PROCEDURE	SIGN
Parts in tension	Motor and electric parts	Before proceeding with any operation on the actuator, the operator must switch power off.	
Hot parts	Motor, electric parts, push rod, reduction unit	Wear the necessary clothes. Before proceeding with any operation, the operator must wait until all the hot parts are cooled.	
External parts in movement	Push rod	Before proceeding with any operation, switch power off. Do not wear clothes that can be dragged in the machine.	

6 ACTUATOR MAINTENANCE



DURING MAINTENANCE OPERATIONS, PLEASE TAKE ALL THE NECESSARY CARES, TO AVOID ANY DANGER FOR THE OPERATOR. WE RECOMMEND TO CAREFULLY READ THIS CHAPTER OF THE HANDBOOK FOR USE AND MAINTENANCE.

6.1 GENERAL CAUTIONS AND HINTS

All the maintenance operations must be done by qualified and authorized technicians, adequately informed and trained about the dangers, arising from them.

Moreover, it is important to consider the integration and usage of the actuator into more complicated systems.

If the actuator is installed in dangerous environment, the operators must behave accordingly, for example, wearing protecting masks, glasses, etc.

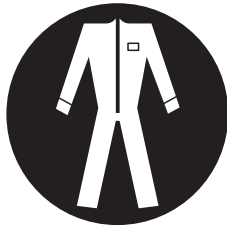
All the operations must be fulfilled in safety conditions, with power supply switched off, and after checking the non - possibility of an external switch on of the machine or of the system in which it is integrated, during these operations.

Before starting any operation, operator must wear the following safety clothes:

GLOVES



SUIT



SAFETY
SHOES



HELMET



6.2 SERVICE OPERATIONS OF THE ACTUATOR



BEFORE STARTING WITH ANY SERVICE OPERATION, CHECK THAT THE TEMPERATURE OF THE PARTS IS NOT SO HOT TO CAUSE DAMAGES, INJURIES OR BURNS TO THE OPERATOR. IN THIS CASE, WAIT UNTIL THE PARTS ARE COOLER.

Actuator needs only few service operations: cleaning and eventually greasing (if necessary, lubricant has to be added by the appropriate lubricator).

REMARK: Lubricants that can be used are listed in chapter 2 TECHNICAL FEATURES of this handbook.

Anyway, MecVel s.r.l. recommends a scheduled inspection on actuator or screwjacks to detect any problem, especially about movements and in case of noises.

The schedule of the checks should vary according to the application and the use: in case of continuative use or for any doubts, please contact the Technical Department of MecVel s.r.l.

It is necessary to frequently check the nut wear.

To do this, follow this procedure:

1. disconnect load from actuator;
2. put load on push rod, according to model rating (from nominal load till 0.1 times nominal load, lowering this parameter the more actuator size is high);
3. with a dial - gauge, putting both compressing and tensile load, check that axial backlash is always lower than 0,3 times the screwpitch.

In case backlash is higher, then actuator needs to be replaced.

It is necessary to periodically check:

- the isolation and preservation of the cables;
- the cable inlets;
- the preservation of the external surfaces, with particular attention to the parts in movement and their shelters.

6.3 ACTUATOR REPAIR



IF SOMETHING WRONG IS DETECTED, DO NOT TRY TO REPAIR IT BY YOUR OWN, BUT CONTACT AFTER-SALES DEPT. OF MECVEL TO GET THE NECESSARY INSTRUCTIONS.

All the repairs must be done by qualified technicians, adequately informed and trained about the dangers, arising from them. Moreover, it is important to consider the integration and usage of the actuator into more complicated systems.

Every repair must be fulfilled in safety conditions, with power supply switched off, and after checking the non - possibility of an external switch on of the machine or of the system in which it is integrated.

If the actuator is installed in dangerous environment, the operator must behave accordingly, for example, wearing protecting clothes and tools.

6.4 ACTUATOR REPLACEMENT

It is necessary to replace the actuator, in the following cases: if it breaks, if it is not working correctly for its use and if the whole system or application on which it is installed is dismantled. In these cases, the operator must take care to follow the safety instructions about actuator service, explained in this handbook.

If the actuator has problem of functioning or control, please get in touch with the Technical Service of MecVel s.r.l. for the instructions and the authorizations about replacement or repair.

REMARK: For the Technical Service MecVel is important the O.P. number written on the label on the motor.



	Via Due Portoni, 23 40132 Bologna – I – Tel. +39 051 4143711
CERTIFICATA/CERTIFIED UNI EN ISO9001:2008	
DATA/DATE	COD.
O.P.	MOD./MODEL AV3
CORSA/Stroke	VEL./Speed
RAPP./Ratio	Mot.
SERVIZIO/Duty cycle	S3 30%
	

7 EMERGENCY DRIVE

In case of emergency, it is possible to move the actuator manually, as described in section 5, *WORKING AND USE* of this handbook.

Please take the greatest care during these operations and follow carefully the guidelines of this handbook, in particular:

- be sure that load is safely held, braked and/or supported by external tools;
- be sure that the environment is not intrinsically dangerous during the emergency operation (bad lighting, smoke or gases or toxic and burning vapours, etc.);
- use safety tools and wear safety clothes;
- do not proceed with emergency operation without some personnel that can help the operator in case of unexpected danger.

8 INTERACTION WITH THE OPERATOR

This section cannot be applied, because the actuator has no interaction with the operator. External drive is possible only in case of service, repair or emergency. In these cases, remember to switch off power supply of the actuator and be sure that hot surfaces are cool and parts in movement are still.

Please refer to chapter 6, *ACTUATOR MAINTENANCE* for all the necessary hints to safely fulfill these operations.

9 GENERAL WARRANTY CONDITIONS

For general sales conditions consult the catalog or website www.mecvel.com.

10 REMARKS

Particular guidelines for the use and maintenance of customized actuators are available only in case of special configurations.



MecVel S.r.l. - Via Due Portoni, 23 - 40132 Bologna - ITALIA - Tel. +39 051
4143711 - Fax +39 051 404567

www.mecvel.com